



DURA

PLOTS

Supportent tout.

FICHE TECHNIQUE

Avec sa gamme DURA Plots®, neowood vous propose des plots de toute nouvelle génération pour une pose facile, rapide et durable. Bénéficiez des meilleures fonctionnalités avec un connecteur universel pour chaque utilisation (lambourde aluminium, bois ou dalles) et avec une tête autonivelante pour corriger les défauts du sol et récupérer jusqu'à 5% de pente.

Découvrez l'association Structure Aluminium TROCOSTO® et les plots DURA PLOTS®

La solution unique de Structure Terrasse sans vissage ni perçage par neowood.

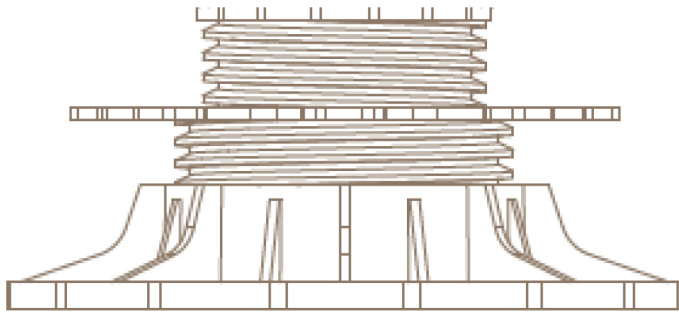
neowood

www.neowood.fr

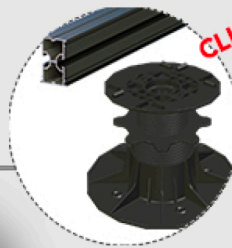
contact@neowood.fr

09 72 46 86 41

UNE BASE REGLABLE



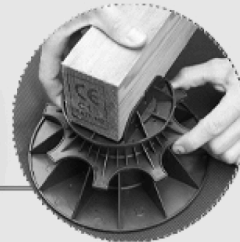
✓ **PLOT AUTO-NIVELANT**
pour corriger une pente de 0 à 5%



✓ **CONNECTEUR UNIVERSEL**
tête lambourde aluminium, pin, dalles

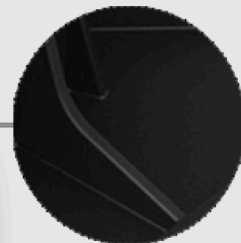
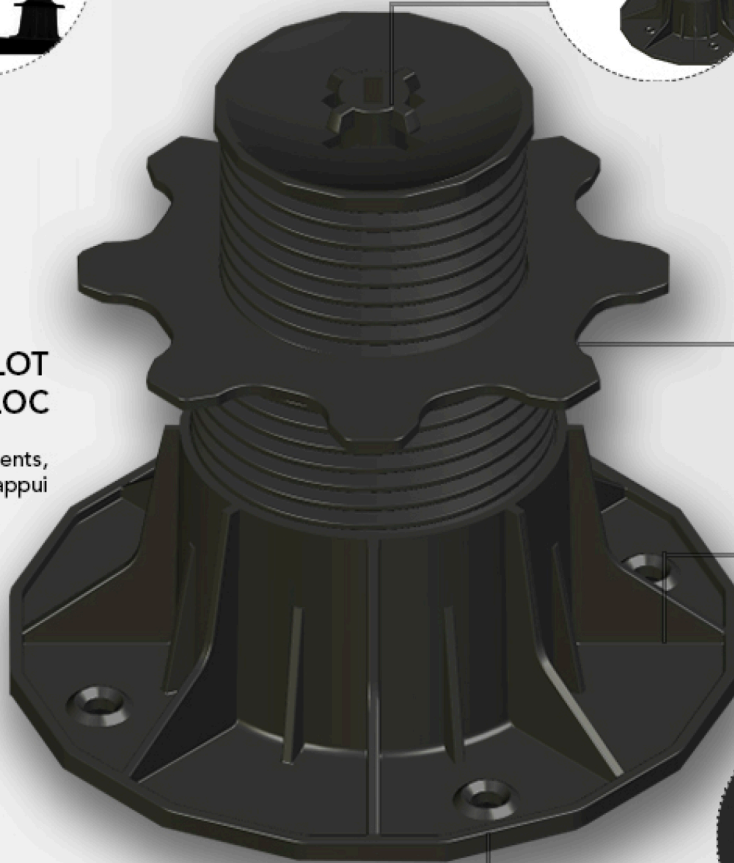


✓ **BAGUE DE REGLAGE**
pour un ajustement précis



✓ **BASE DE PLOT MONOBLOC**

Solidarité des éléments,
meilleur appui



✓ **RENFORTS DE LA BASE**

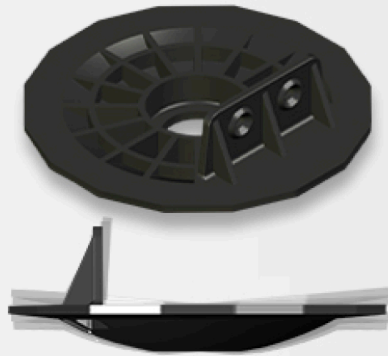
résistance de
compression
augmentée



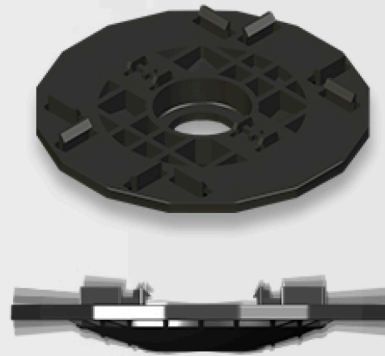
✓ **FLASQUE PERFOREE**

meilleure évacuation de l'eau
bord chanfreiné pour étanchéité

UNE TÊTE ADAPTEE



TETE LAMBOURDE
Fixation des lambourdes bois
par vissage



TETE TROCOSTO®
Fixation des lambourdes aluminium
TROCOSTO® par clipsage

Les hauteurs de plots **DURA**_{PLOTS} | optima

12MM

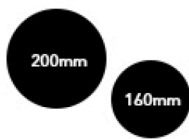
25-30MM

30-45MM

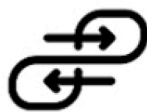
45-80MM

76-156MM

150-230MM



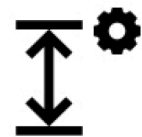
LARGE GAMME
UN PLOT ADAPTE A SON PROJET



SOLUTION UNIVERSELLE
TETE DALLE, LAMBOURDE BOIS/ALU



TETE AUTONIVELANTE
CORRIGE UNE PENTE JUSQU'A 5%



BAGUE DE REGLAGE
REGLAGE MANUEL DE 25 à 230MM



CHARGE PONCTUELLE
500 KG/M²



RESISTANCE CLIMATIQUE
-20°C à +60°C



FACILE ET RAPIDE
POSE SANS OUTILS*



100% RECYCLABLE
MATERIAU POLYPROPYLENE

*pour la pose dalle ou lambourde alu TROCOSTO®

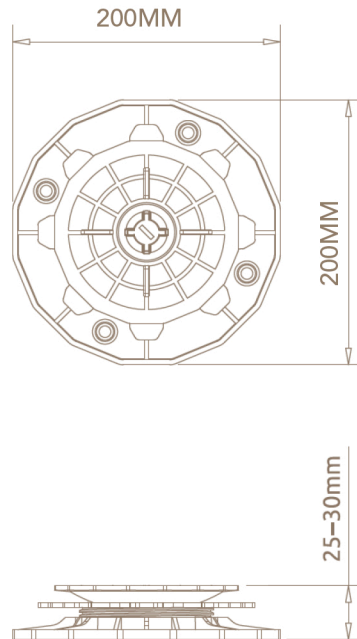
BASE POUR PLOT REGLABLE 25-30MM

Hauteur base de plot avec tête 25 à 30 mm

Diamètre base : 200 mm

Conditionnement : 24 plots
/carton

Poids : 150 g



Ref. : 50020

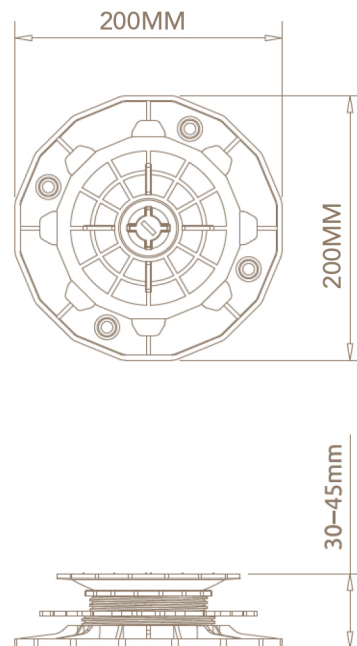
BASE POUR PLOT REGLABLE 30-45MM

Hauteur base de plot avec tête 30 à 45 mm

Diamètre base : 200 mm

Conditionnement : 24 plots
/carton

Poids : 224 g



Ref. : 50021

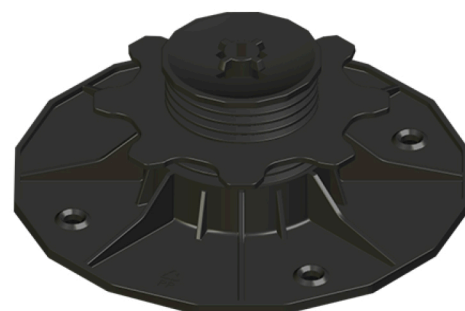
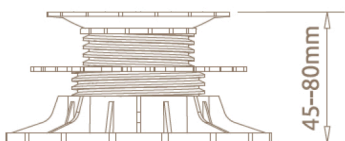
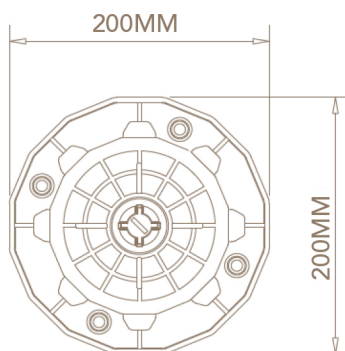
BASE POUR PLOT REGLABLE 45-80MM

Hauteur base de plot avec tête 45 à 80 mm

Diamètre base : 200 mm

Conditionnement : 24 plots
/carton

Poids : 250 g



Ref. : 50022

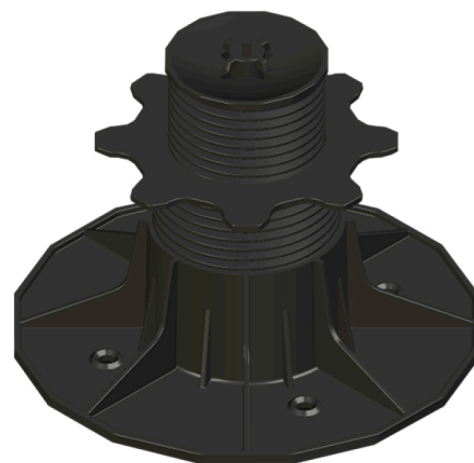
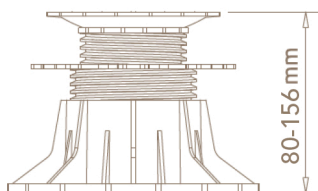
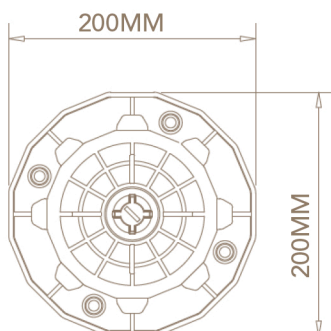
BASE POUR PLOT REGLABLE 80-156MM

Hauteur base de plot avec tête 80 à 156 mm

Diamètre base : 200 mm

Conditionnement : 24 plots
/carton

Poids : 311 g



Ref. : 50023

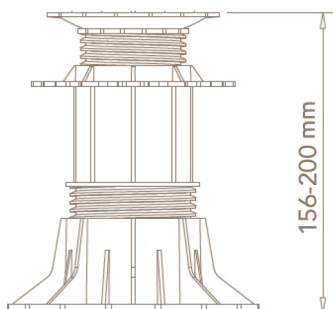
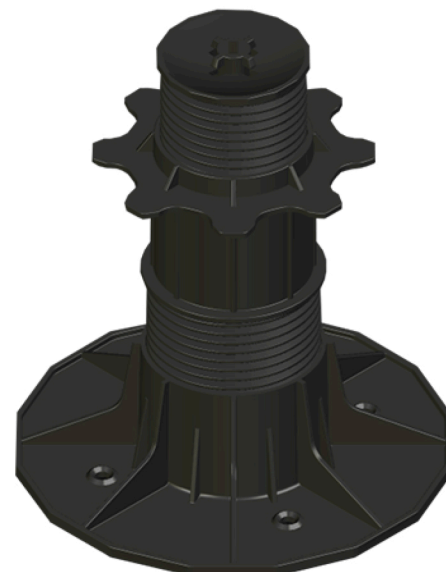
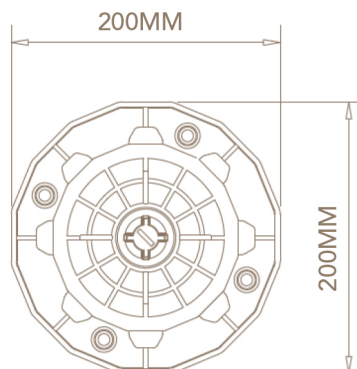
BASE POUR PLOT REGLABLE 156-230MM

Hauteur base de plot avec tête 156 à 230 mm

Diamètre base : 200 mm

Conditionnement : 24 plots
/carton

Poids : 356 g



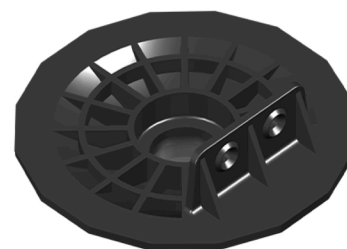
Ref. : 50024

Matière : Polyéthylène haute densité

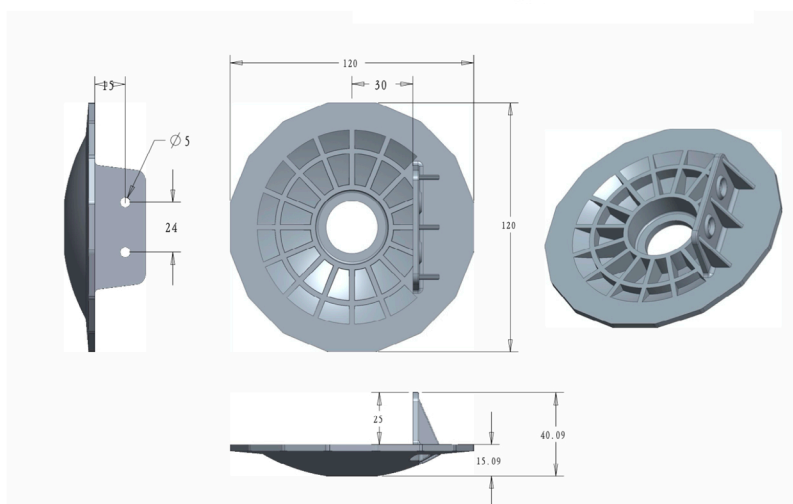
Résistance : jusqu'à 500 kg de charge au m²

Garantie : 10 ans

TÊTE AUTONIVELANTE LAMBOURDE BOIS

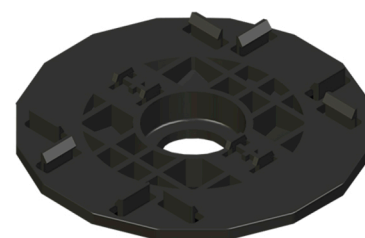


Correction de pente : 5%
 Diamètre tête : 120 mm
 Conditionnement : 24 /carton
 Poids : 50 g

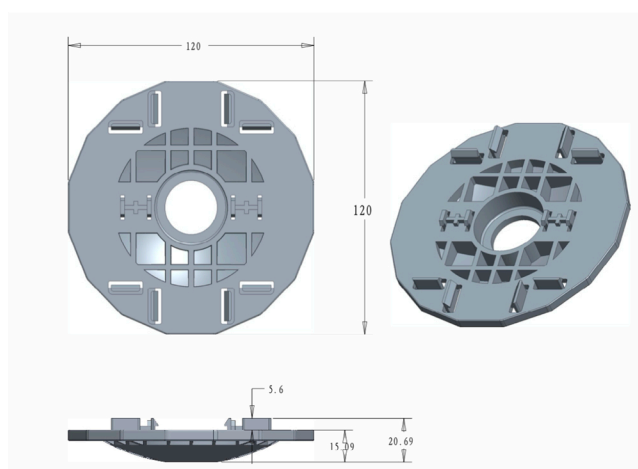


Ref. : 50050

TÊTE AUTONIVELANTE LAMBOURDE ALUMINIUM TROCOSTO®



Correction de pente : 5%
 Diamètre tête : 120 mm
 Conditionnement : 24 /carton
 Poids : 50 g



Ref. : 50070