

neowood
ULTRAPROTECT

Instructions de Montage

CLAIRE VOIE
Neo



Neowood UltraProtect® : Le composite nouvelle génération

- ♦ UltraProtect® est obtenu par coextrusion, le nec plus ultra du bois composite. Ce procédé consiste à fusionner à chaud une fine couche de protection en polymère au noyau composite, ce qui confère aux lames des caractéristiques nouvelles de solidité et durabilité
- ♦ La coextrusion UltraProtect® forme un bouclier à 360° autour de chaque lame pour une résistance exceptionnelle aux tâches, aux agressions extérieures et à la décoloration.

LES AVANTAGES D'UNE TECHNOLOGIE DE POINTE :



Bouclier 360°

Protection sur toutes les faces de la lame.
Dilatation longitudinale divisée par 2.



Résistant à l'humidité

Bouclier de protection contre tous les liquides.



Résistant aux intempéries et UV

Eprouvé en conditions climatiques extrêmes.
Ne décolore pas.



Résistant aux tâches

Protection contre les tâches de la vie quotidienne.
Entretien minimum.



Résistant aux chocs et rayures

Renforcé contre les coups.
Plus résistant aux rayures.



Installation facile

Pose rapide par clips.
Fixation invisible.



Protection de l'environnement

200 bouteilles recyclées /m².
Aucun arbre abattu.



Garantie 25 ans

Nouvelle technologie,
matériau durable.

UN MATÉRIAU FACILE À VIVRE :

Aucun traitement particulier n'est requis tout au long de son cycle de vie. Contrairement au bois, neowood UltraProtect® ne grisaille pas et ne se décolore pas.

SENSATION NATURELLE :

Le bois composite comme vous ne l'avez jamais vu !

- ◆ Au toucher comme à l'œil, l'inspiration de la nature est totale.
- ◆ Surface en bois structuré imitant parfaitement le bois naturel.
- ◆ Procédé de production novateur permettant une variation des teintes et un imprimé de la structure du bois non répétitive pour un résultat surprenant de réalisme.
- ◆ Large éventail de couleurs, finitions et profils pour un rendu unique et original de votre projet.

UNE LONGÉVITÉ EXCEPTIONNELLE

Sa protection renforcée contre les UV vous garantit une couleur durable et une longévité accrue.

Un bois imputrescible résistant à toutes les agressions extérieures, mêmes en conditions extrêmes.

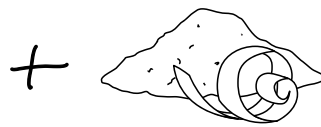
Le bardage neowood UltraProtect® ne gonfle pas, ne se fissure pas, ne se décompose pas ne présentent ni nœuds ni échardes. Garantie 25 ans.



COMPOSITION (en masse hors additif)

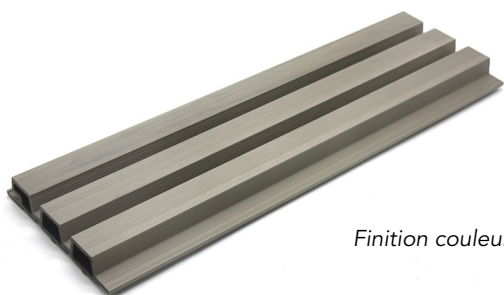


45%
Polyéthylène recyclé

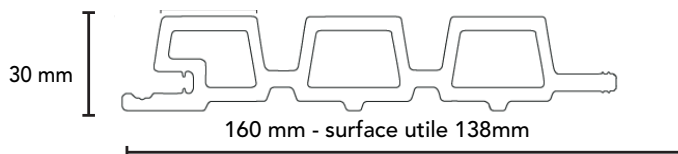


55%
Fibres de bois recyclé

GAMME NEO XL



Finition couleur sable



Caractéristiques

Epaisseur	30 mm
Largeur	160 mm (utile = 138 mm)
Longueur	2800 mm

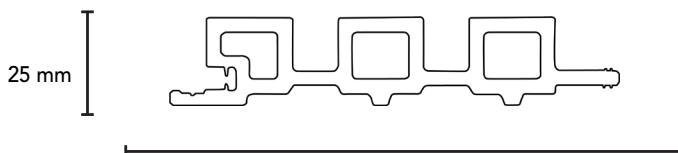
4 couleurs



GAMME NEO XS



Finition couleur TECK



Caractéristiques

Epaisseur	25 mm
Largeur	127mm (utile = 110 mm)
Longueur	2800 mm

4 couleurs



GUIDE D'INSTALLATION

GÉNÉRALITÉS :

Il est indispensable de consulter les règles d'urbanisme et les réglementations locales avant de démarrer son projet. Vérifier auprès de la mairie que les matériaux de bardage et les coloris choisis sont conformes. Il est recommandé de déposer un dossier de déclaration préalable de travaux auprès de la mairie.

STOCKAGE :

Conserver les lames UltraProtect® dans un endroit sec et ventilé à l'abri du soleil. Les lames doivent être bien stockées à plat 48 h avant le montage sur la zone à aménager. Poser les lames perpendiculairement sur des liteaux espacés de 50 cm

SÉCURITÉ :

Nous vous recommandons de porter des lunettes et un masque anti poussière. Lors de l'installation aucune substance nocive ne se dégage.

OUTILS NÉCESSAIRES :

Usinage : De manière générale, les outils pour travailler le bois conviennent parfaitement. Utiliser de préférence une scie radiale à onglet avec une lame carbure à dents fines. **Il est recommandé de pré-percer avant de visser les lames avec des forets bois 5mm.** Pour des découpes en arrondis, utiliser une scie sauteuse.

LITEAUX :

Pose verticale : Double structure de liteaux verticaux puis horizontaux 27*38 mm minimum classe 2

Poste horizontale : Simple structure de liteaux verticaux 27*38mm minimum classe 2

Double liteaux à chaque jonction de lames

Entraxe liteaux : 50 cm



2 Personnes minimum

sont nécessaires pour manipuler les lames et effectuer le montage.

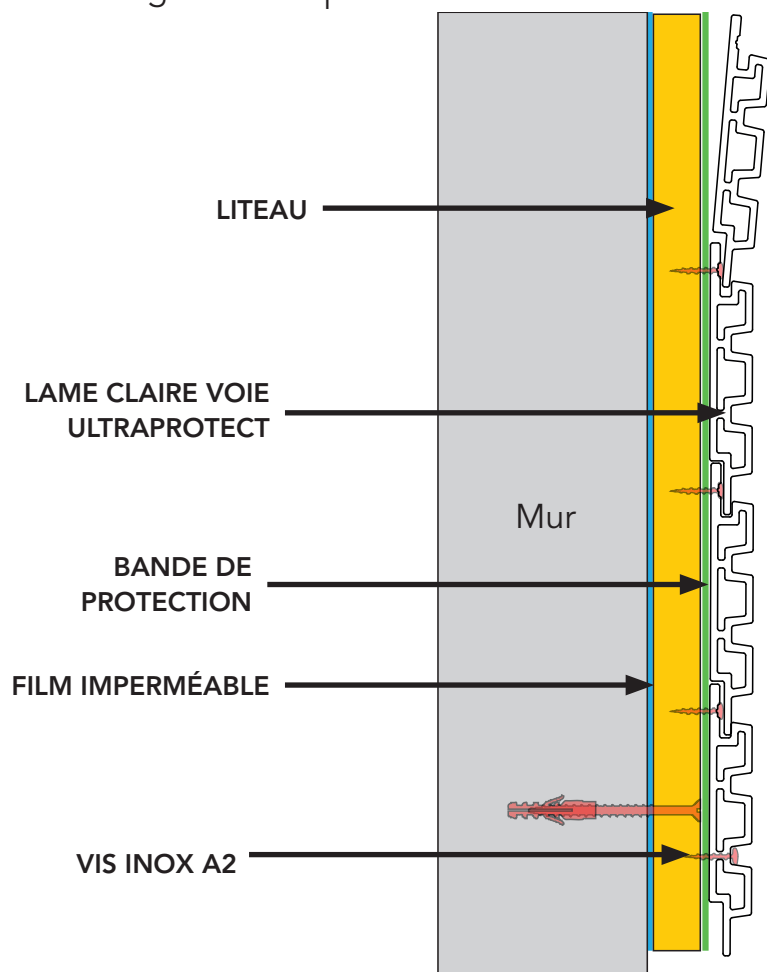


RECOMMANDATIONS :

Pour obtenir de belles nuances et éviter les différences de couleur, nous vous recommandons de mélanger l'ensemble des botes reçues avant de les débiller puis de procéder à leur pose.

LE MONTAGE POUR UNE POSE HORIZONTALE

› Schéma général de pose de votre claire voie à l'horizontale

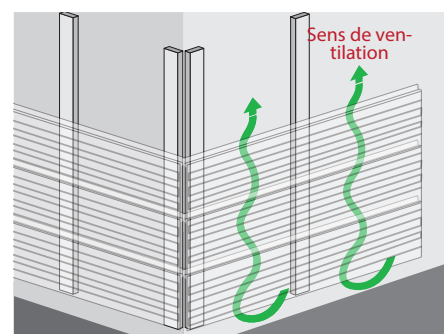
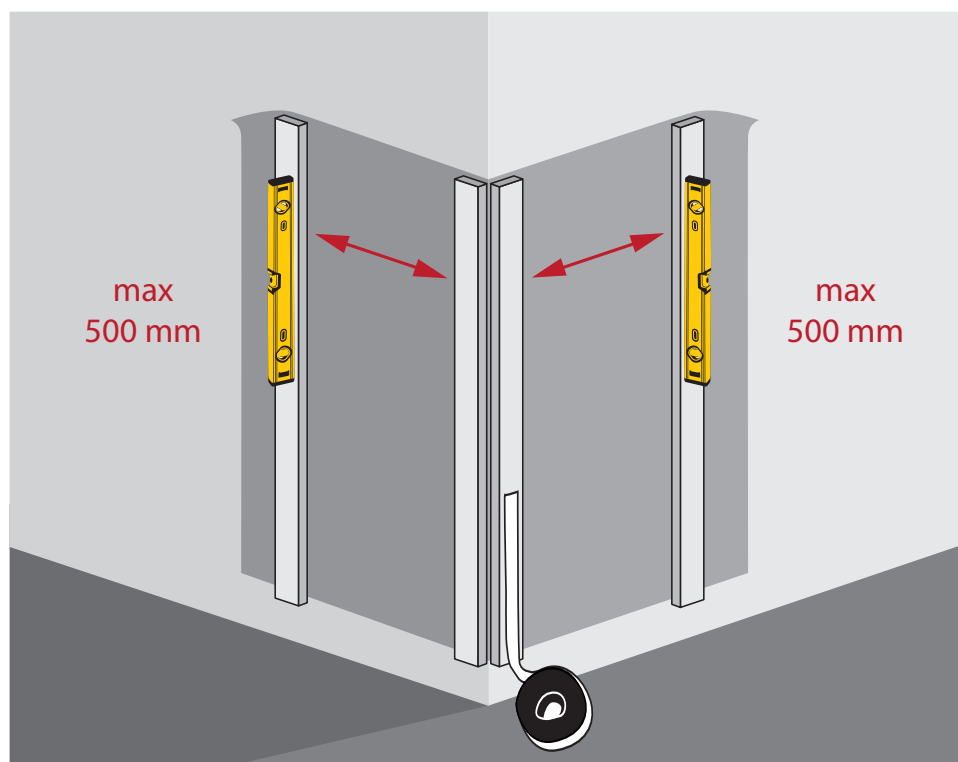


Pré-percer les lames avant de visser les vis bois.

Le diamètre des vis étant de 3mm, nous recommandons un pré-perçage avec des forets bois de 5mm. Un pré-perçage d'un diamètre plus large permettra la dilation de la lame.

Visser en utilisant un couple de vissage faible. Attention, la tête de vis doit venir en appui sur la matière et non rentrer dedans au risque de créer une amorce de fissure.

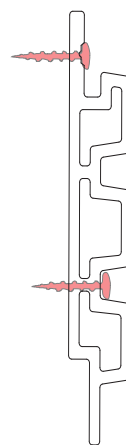
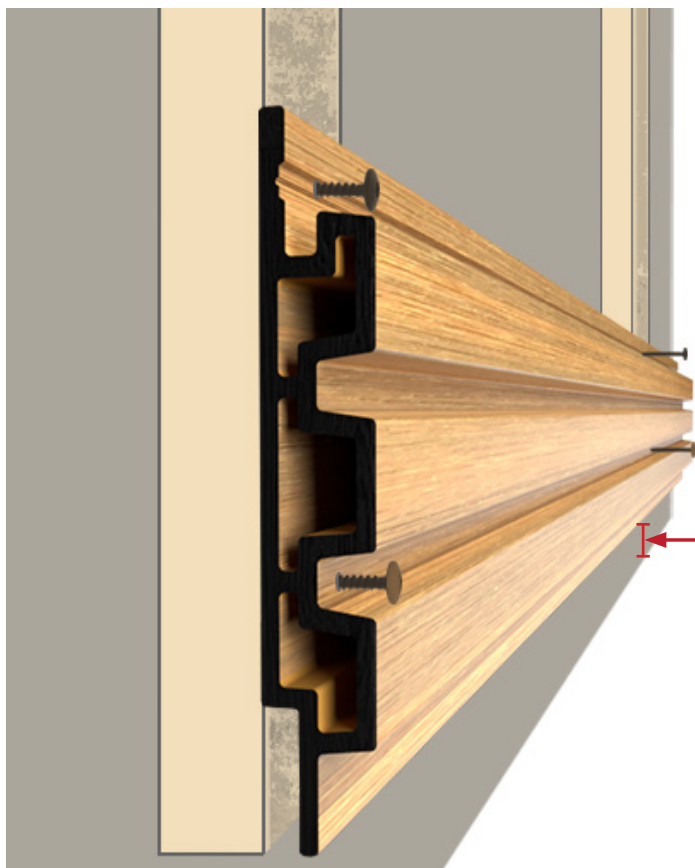
1 › Pose de la structure simple



Utiliser des liteaux de bois traités de classe 2 et d'une épaisseur de 27 mm indispensable pour soutenir le poids des lames et permettre une ventilation suffisante sous le bardage. Respecter l'entraxe de 500 mm maximum entre chaque liteau ainsi que leur alignement. Si nécessaire, il est possible de placer une membrane d'étanchéité entre les tasseaux et le mur porteur.

Protéger ensuite chaque liteau par une bande de protection Trocosto.

2 › Installation de la première lame



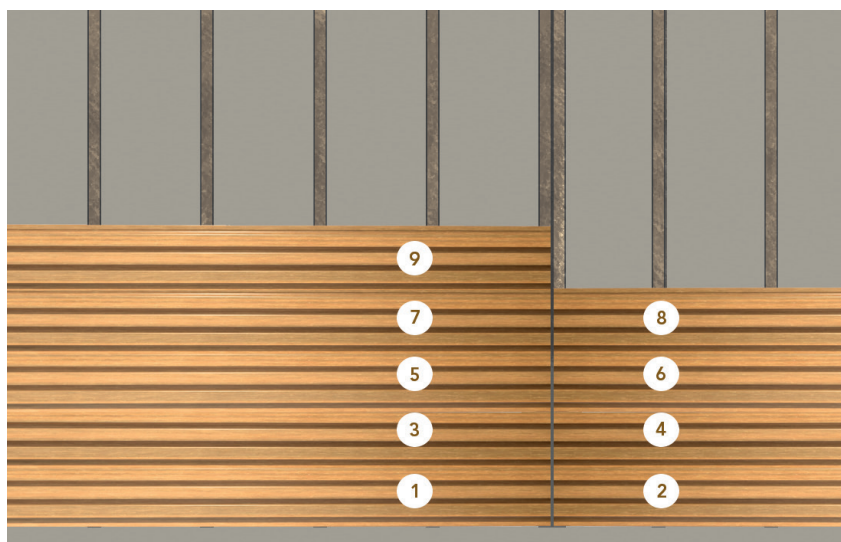
150 mm entre le bas de lame de départ et le sol minimum

Fixer la première lame au liteau à l'aide d'une vis inox tête colorée. La fixation de cette première lame se fait entre les 2 premières alvéoles de la lame.

Fixer ensuite le dessus de la lame en à l'aide d'une vis inox dans la rainure de la languette supérieure.

Répéter l'opération sur l'ensemble de la lame à chaque liteau.

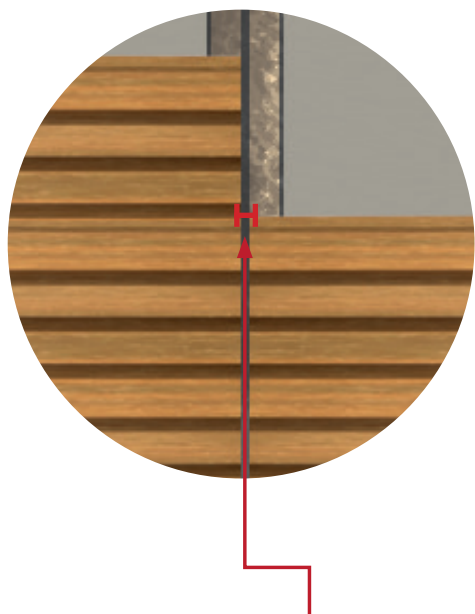
3 › Assemblage des lames



Fixer la lame supérieure en emboîtant la languette inférieure par dessus la vis de la lame du dessous. Puis fixer la lame en vissant la languette supérieure.

Sens de pose : commencer pas la première ligne de lames puis la seconde et ainsi de suite jusqu'au haut du mur.

4 › Aboutage



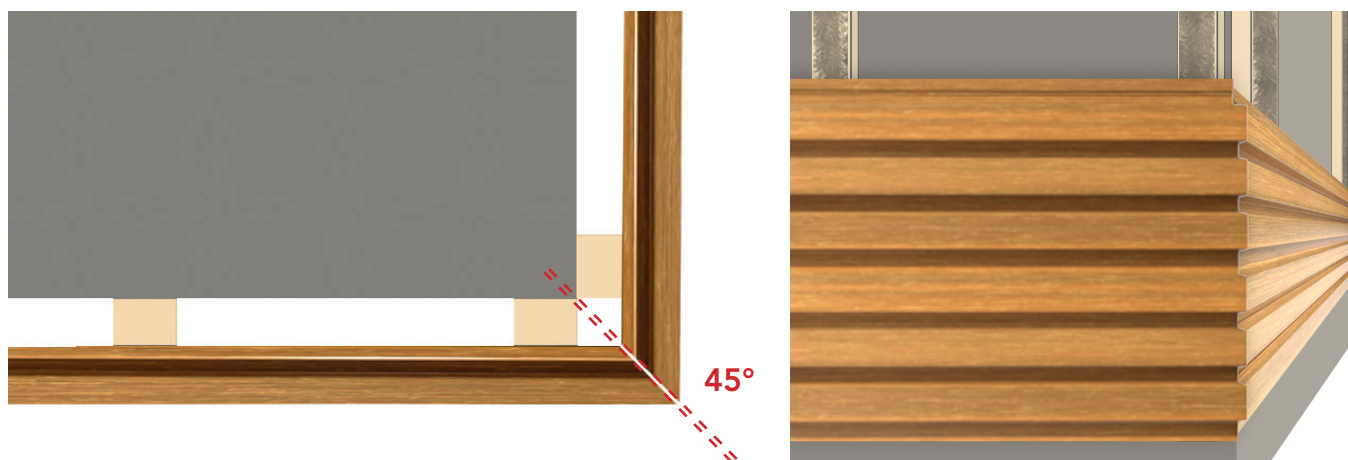
ABOUTAGE : en aboutage de lames, chaque extrémité de lame repose sur un liteau. Veiller à respecter un jeu de dilatation entre les extrémités des lames.

ESPACE A LAISSER ENTRE LES BOUTS DE LAMES

JEUX DE DILATATION À RESPECTER SELON LA TEMPÉRATURE EXTÉRIEURE LORS DE L'INSTALLATION

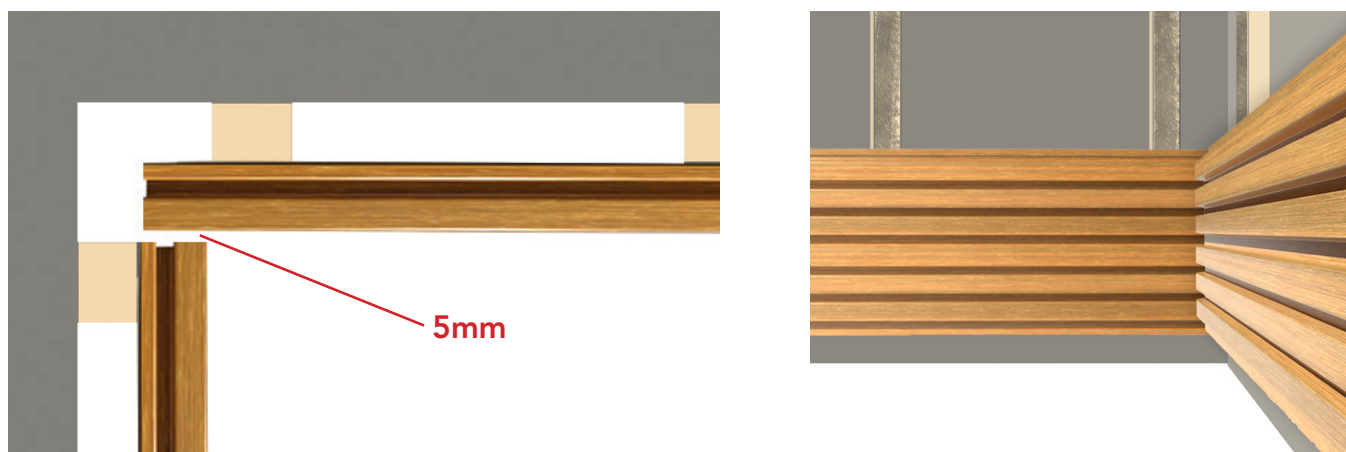
Température extérieure au moment de la pose	Jeu de dilatation à respecter en aboutage*
5 à 20 degrés	5 mm
20 à 30 degrés	4 mm
+ de 30 degrés	3 mm

5 › Angle sortant



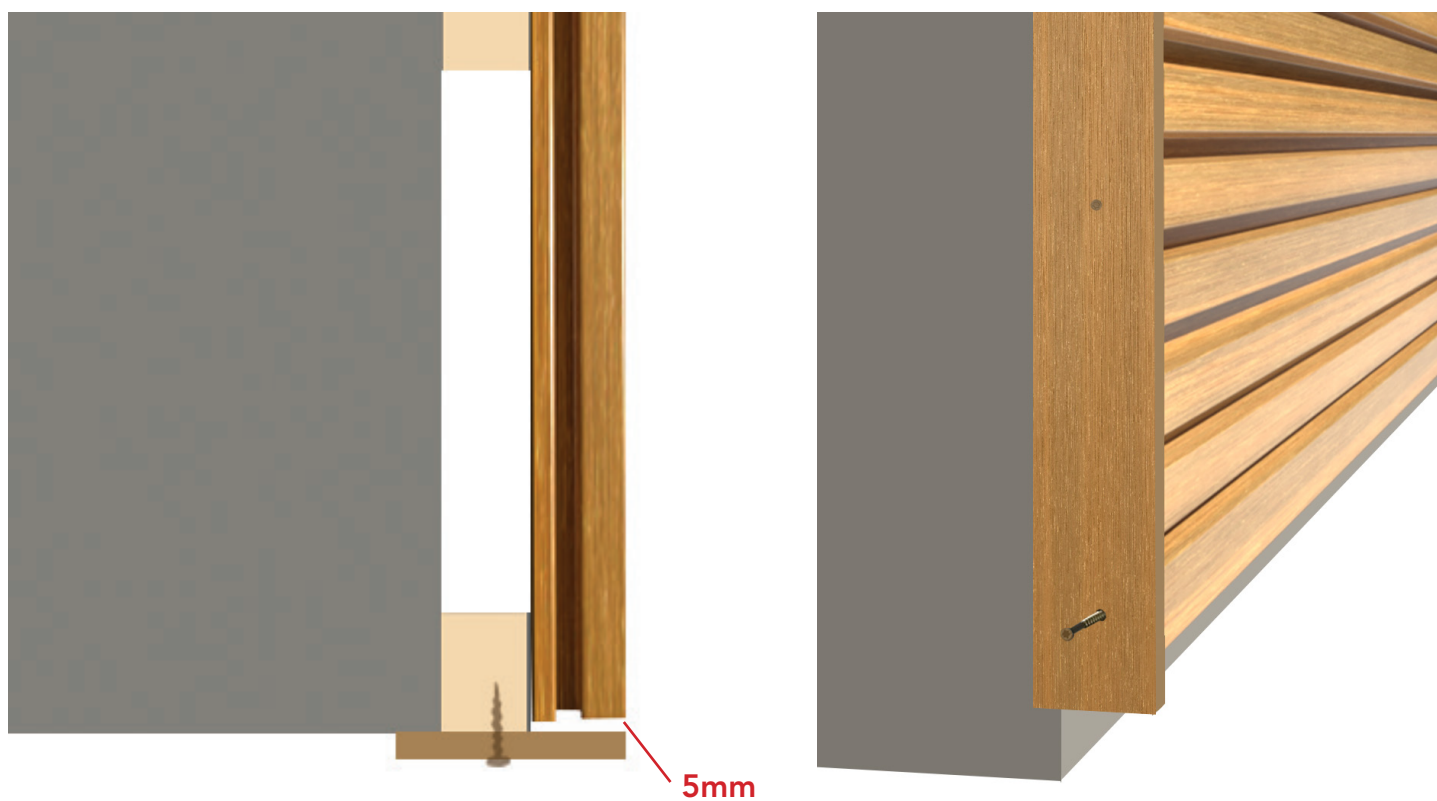
Pour un angle sortant, couper à 45° les extrémités des lames à l'aide d'une scie radiale et veiller à laisser un jeu de 3mm entre les deux extrémités des lames pour permettre la dilatation.

6 › Angle entrant



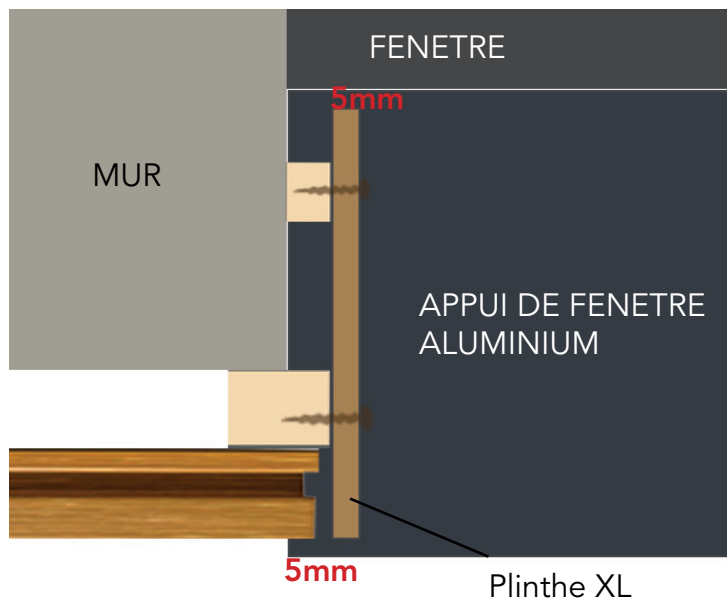
Pour un angle entrant, faire chevaucher une extrémité de lame sur l'autre lame en veillant à laisser un jeu de 5mm pour permettre la dilatation. Il est aussi possible d'effectuer une découpe de chaque lame à 45° comme pour l'angle sortant.

7 › Fin de mur



Pour une fin de mur, positionner une plinthe perpendiculaire aux lames NEO et la visser aux liteaux à l'aide de vis inox tête colorée tous les 50 cm. Veiller à laisser un jeu de 5mm entre l'extrémité des lames de bardage et la plinthe.

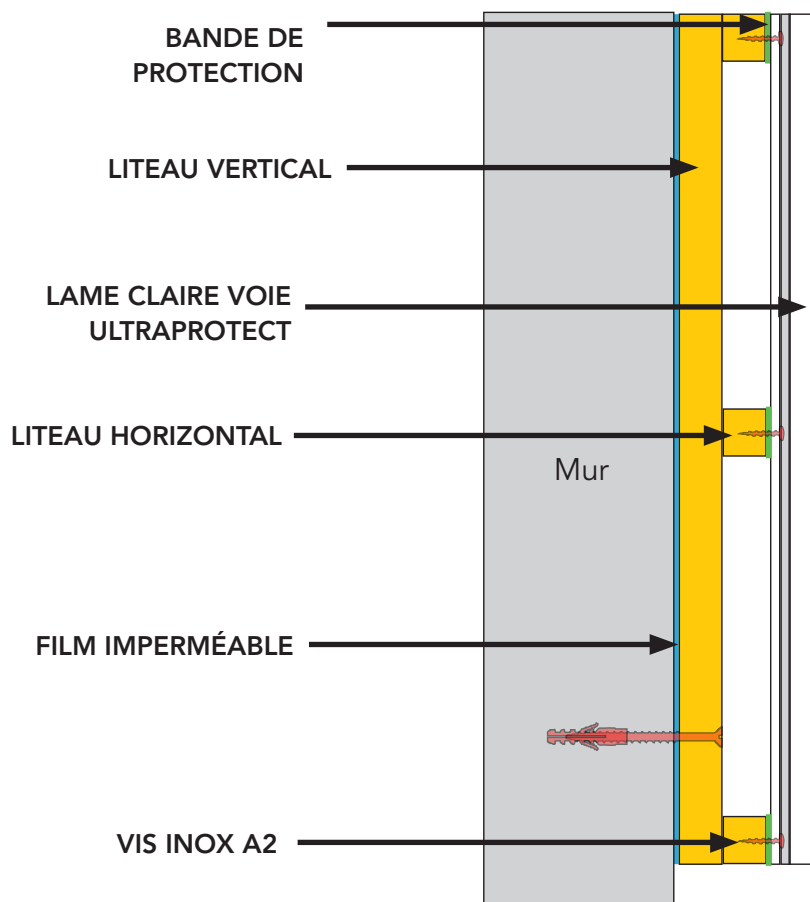
8 › Encadrement



Pour un encadrement de fenêtre, fixer des liteaux plus étroits dans le renforcement de la fenêtre avant d'y fixer les plinthes XL sur les 2 côtés. Visser celles-ci aux liteaux à l'aide de vis inox tête colorée. Veiller à laisser un jeu de 5mm entre chaque obstacle (entre les plinthes et fenêtre, entre les lames NEO et les plinthes...). Pour le haut et le bas de la fenêtre, l'utilisation de linteau et tablette en aluminium/tôle est recommandée. Faire appel à un professionnel spécialisé.

LE MONTAGE POUR UNE POSE VERTICALE

› Schéma général de pose de votre claire voie à la verticale

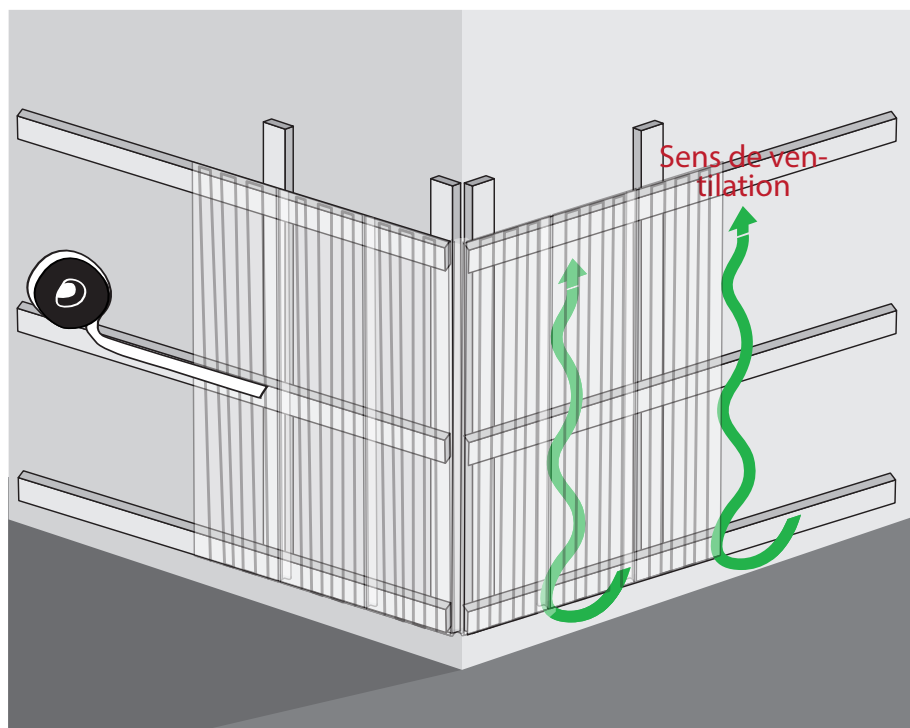


Pré-percer les lames avant de visser les vis bois.

Le diamètre des vis étant de 4mm, nous recommandons un pré-perçage avec des forets bois de 5mm. Un pré-perçage d'un diamètre plus large permettra la dilation de la lame.

Visser en utilisant un couple de visage faible. Attention, la tête de vis doit venir en appui sur la matière et non rentrer dedans au risque de créer une amorce de fissure.

1 › Pose de la double structure



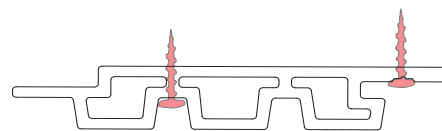
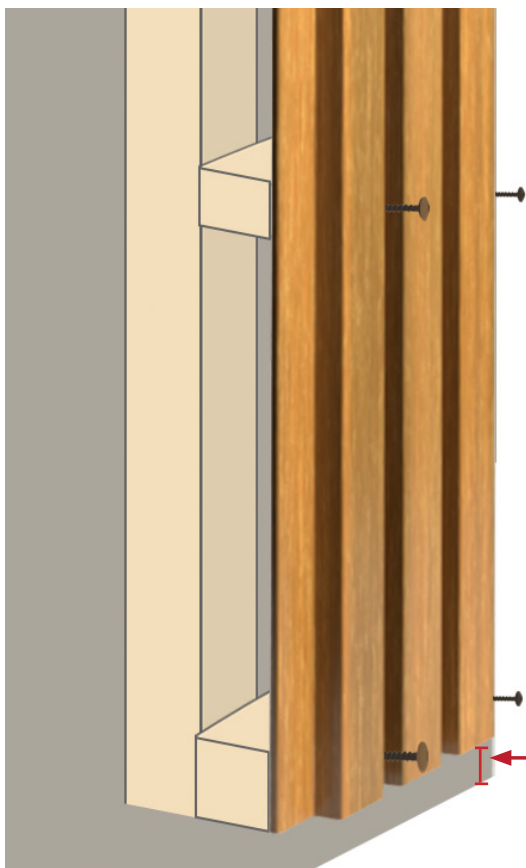
Utiliser des liteaux de bois traités de classe 2 et d'une épaisseur minimum de 27 mm indispensable pour soutenir le poids des lames et permettre une ventilation suffisante sous le bardage. Respecter l'entraxe de 500 mm maximum entre chaque liteau ainsi que leur alignement.

Si nécessaire, il est possible de placer une membrane d'étanchéité entre les tasseaux et le mur porteur.

Disposer une première structure de liteaux à la verticale sur le film imperméable, puis une seconde structure de liteaux à l'horizontale fixée par dessus. Protéger ensuite ces derniers liteaux par une bande de protection Trocosto.

La double structure forme ainsi un quadrillage sur votre mur.

2 › Installation de la première lame

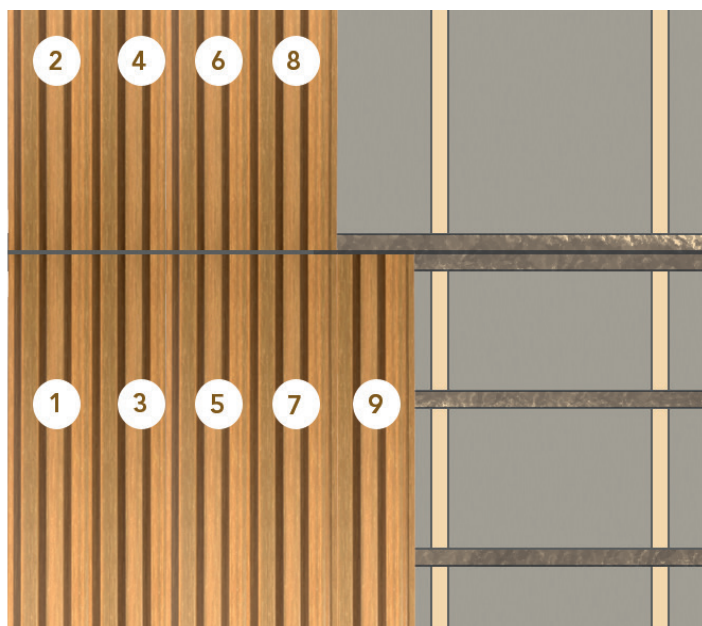
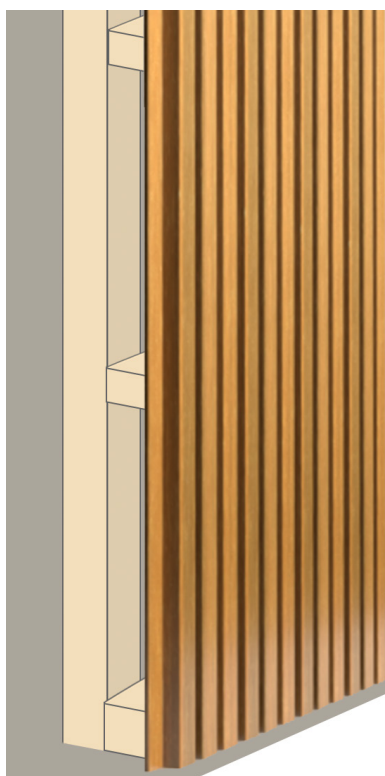


150 mm entre le bas de lame de départ et le sol minimum

Fixer la première lame au liteau à l'aide d'une vis inox tête colorée. La fixation de cette première lame se fait entre les 2 premières alvéoles de la lame.

Fixer ensuite la languette rainurée de la lame en à l'aide d'une vis inox. Répéter l'opération sur l'ensemble de la lame à chaque liteau.

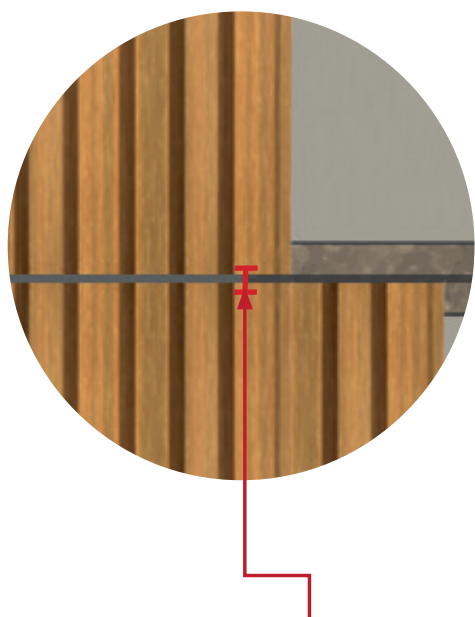
3 › Assemblage des lames



Fixer la lame à droite de la première en emboîtant la languette lisse par dessus la vis de la lame de gauche. Puis fixer la lame en vissant la languette rainurée.

Sens de pose : commencer pas la première colonne de lames puis la seconde et ainsi de suite jusqu'à atteindre l'autre côté du mur.

4 › Aboutage



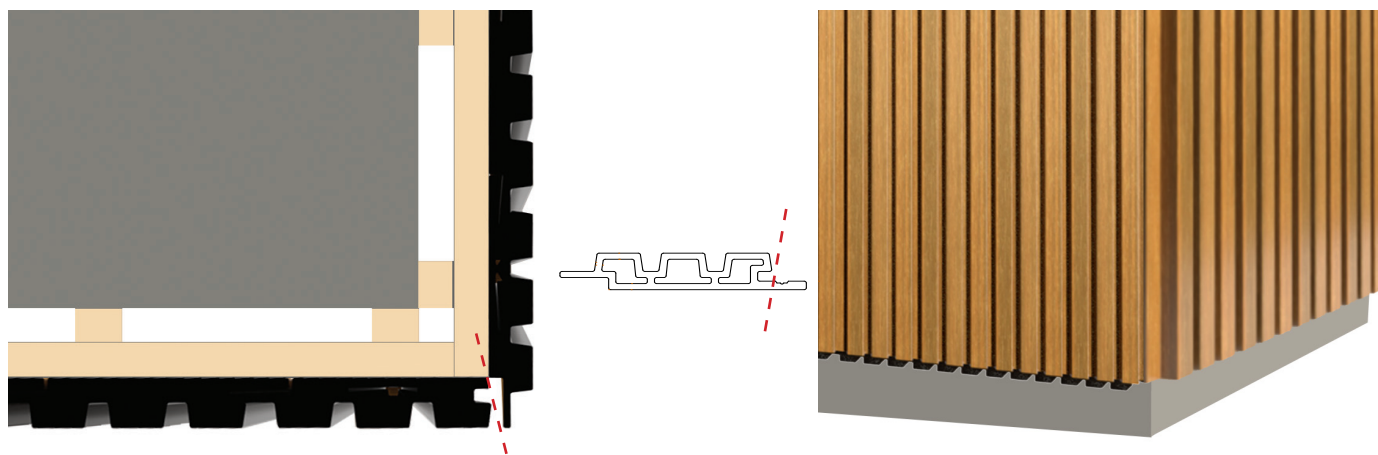
ABOUTAGE : en aboutage de lames, chaque extrémité de lame repose sur un liteau. Veiller à respecter un jeu de dilatation entre les extrémités des lames.

ESPACE A LAISSER ENTRE LES BOUTS DE LAMES

JEUX DE DILATATION À RESPECTER SELON LA TEMPÉRATURE EXTÉRIEURE LORS DE L'INSTALLATION

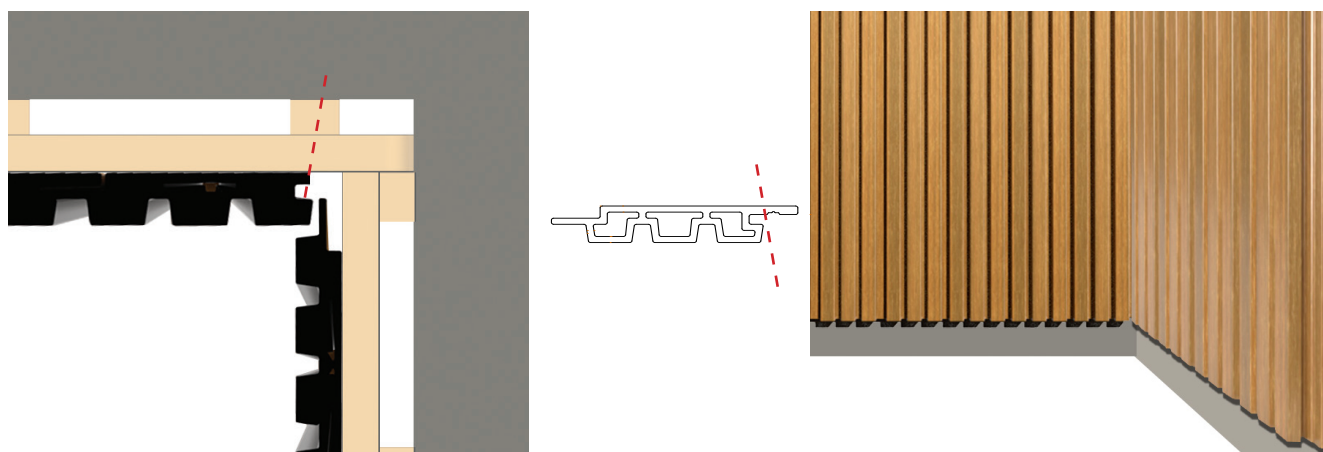
Température extérieure au moment de la pose	Jeu de dilatation à respecter en aboutage*
5 à 20 degrés	5 mm
20 à 30 degrés	4 mm
+ de 30 degrés	3 mm

5 › Angle sortant



Pour un angle sortant, couper à la languette rainurée de la dernière lame et recouvrir cette extrémité par la languette lisse de la lame perpendiculaire. Veiller à laisser un jeu de 3mm entre les deux extrémités des lames pour permettre la dilatation.

5 › Angle entrant



Pour un angle entrant, couper la languette rainurée de la lame et la faire chevaucher la languette lisse de lame perpendiculaire. Veiller à laisser un jeu de 5mm entre les lames pour permettre la dilatation.

6 › Fin de mur



Pour une fin de mur, couper la dernière languette rainurée et positionner une plinthe XL de manière à recouvrir les 2 épaisseurs de liteaux. La visser aux liteaux à l'aide de vis inox tête colorée tous les 50 cm. Veiller à laisser un jeu de 5mm entre l'extrémité des lames de bardage et la plinthe.

7 › Encadrement



Pour un encadrement de fenêtre, couper les languettes nécessaires. Fixer des liteaux plus étroits dans le renforcement de la fenêtre avant d'y fixer les plinthes XL sur les 2 côtés. Visser celles-ci aux liteaux à l'aide de vis inox tête colorée. Veiller à laisser un jeu de 5mm entre chaque obstacle (entre les plinthes et fenêtre, entre les lames NEO et les plinthes...). Pour le haut et le bas de la fenêtre, l'utilisation de linteau et tablette en aluminium/tôle est recommandée. Faire appel à un professionnel spécialisé.

neowood
ULTRAPROTECT

CONTACT

www.neowood.fr
Neowood France

☎ 09 72 46 86 41
contact@neowood.fr