

neowood

NOTICE DE POSE

TERRASSE COMPOSITE SUR STRUCTURE ALU TROCOSTO



QUELQUES REGLES A RESPECTER

Le non respect des règles de cette notice entraîne l'annulation totale de la garantie neowood.

AVANT LA POSE

URBANISME	Se renseigner sur les réglementations d'urbanisme de la mairie.
STOCKAGE	Conserver les lames au sec, à l'abri du soleil. 48h avant la pose, poser les lames à plat.
SECURITE	Porter des lunettes et un masque anti-poussière.
DEBALLAGE	Pour obtenir de belles nuances, mélanger l'ensemble des bottes avant le déballage.
TOLERANCE	La tolérance dimensionnelle sur la longueur est +3cm, certaines lames doivent être calibrées avant la pose.

PENDANT LA POSE

DRAINAGE	L'installation doit se faire sur sol drainé et stabilisé, avec pente de 2% minimum pour éviter toute stagnation d'eau et assurer une ventilation de la structure.
ENTRAXE	Respecter l'entraxe lambourdes (35/40 cm selon la gamme). Pour un usage commercial ou public, ou bien lors d'une pose de lame en diagonale, réduire l'entraxe de 10 cm.
ETANCHEITE	Toujours poser les lambourdes sur des supports : cales ou plots.
DILATATION	Respecter le jeu de dilatation en aboutage de lames et autour de la terrasse.
MATERIEL	Utiliser exclusivement les fixations neowood.
TEMPERATURE	Il est déconseillé de réaliser la pose lorsque la température extérieure est <5 degrés.

APRES LA POSE

ENTRETIEN	Nettoyer à l'eau savonneuse et jet d'eau ou avec un nettoyeur haute pression <1500psi et à une distance >30cm. Un nettoyage après la pose et 2 nettoyages par an.
------------------	---

LA TECHNOLOGIE ULTRAPROTECT



Bouclier 360°
Protection sur toutes les faces de la lame.
Dilatation longitudinale divisée par 2.



Résistant aux intempéries et UV
Epruvé en conditions climatiques extrêmes.



Résistant aux tâches
Protection contre les tâches de la vie quotidienne.



Protection de l'environnement
200 bouteilles recyclées / m². Aucun arbre abattu.



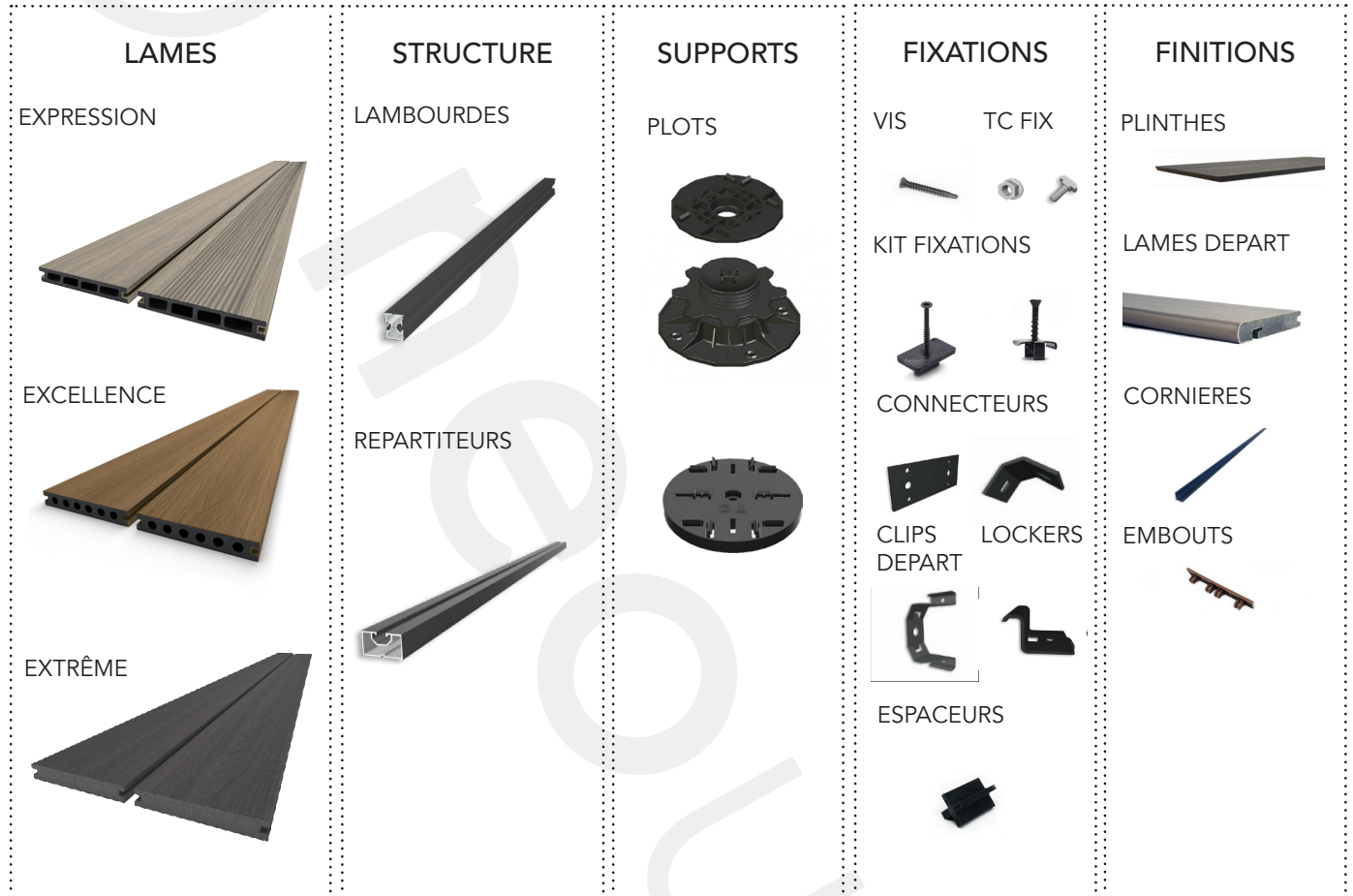
Résistant aux chocs et rayures
Renforcé contre les coups.



Antidérapant
Adhérence sur sol sec et mouillé.

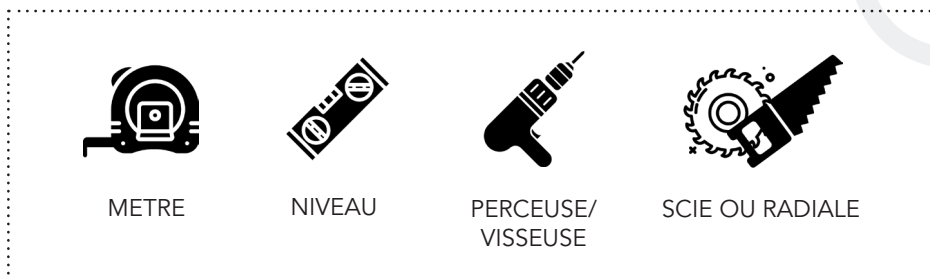
PREPARATION POUR LA POSE

1. JE PREPARE MON MATERIEL



2. JE PREPARE MES OUTILS

De manière générale, les outils pour travailler le bois conviennent parfaitement. Utiliser de préférence une scie radiale à onglet avec lame carbure à dents fines. Penser à changer pour une lame spéciale aluminium pour toutes découpes de la structure aluminium. **Il est recommandé de pré-percer avant de visser les profils.**

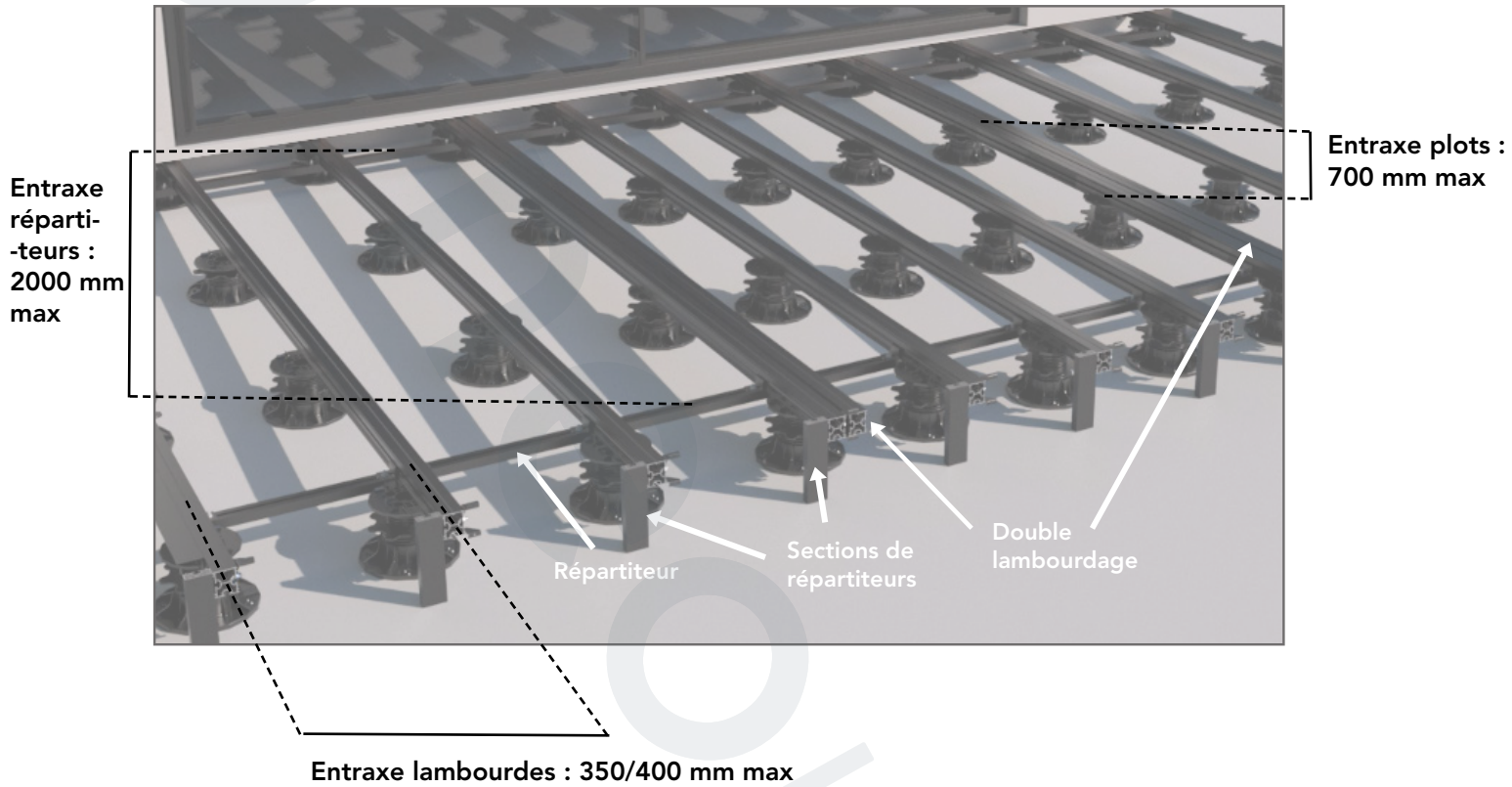


2 PERSONNES
MINIMUM



SCHEMA GENERAL DE LA POSE

1. STRUCTURE



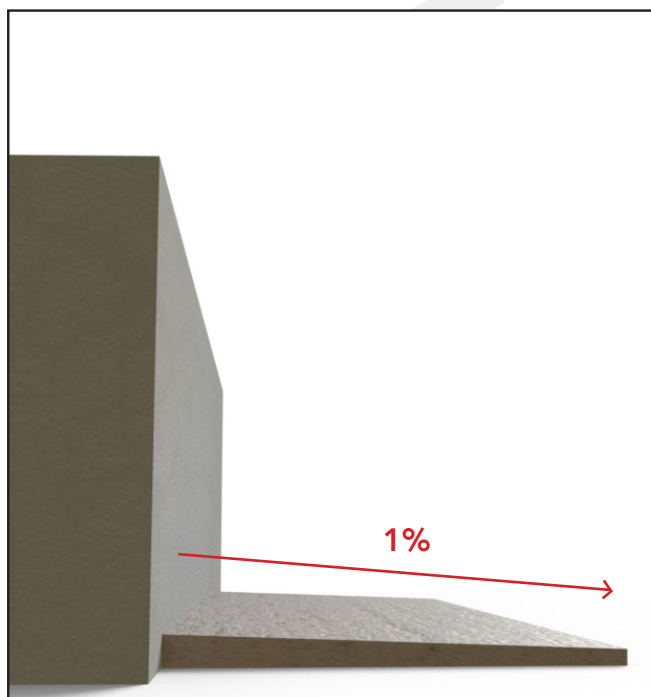
2. PLATELAGE



ETAPE 1 : PREPARATION DU SOL

La surface sous la terrasse doit être **stabilisée et drainée**. Un drainage de qualité est nécessaire pour éviter tout risque de stagnation d'eau sous les lames. La structure doit permettre le drainage des eaux de ruissellement et la libre circulation de l'air.

SUR SOL DUR / ETANCHE Dalle béton, pavés, carrelage.



Si cette option est choisie, la chape béton doit présenter une **pente minimale de 1%** afin d'évacuer les eaux et empêcher la stagnation sous la terrasse.

Les lambourdes viendront s'appuyer sur cette surface à l'aide de cales ou plots fixes ou plots réglables.

SUR SOL MEUBLE / DRAINANT Terre battue, graviers.



Si cette option est choisie, découper la surface sur 25 /30 cm puis compacter la terre à l'aide d'une plaque vibrante.

Recouvrir la terre d'un **film géotextile** pour éviter la prolifération des mauvaises herbes.

Placer **une couche de matériau drainant**, comme du gravier, d'une épaisseur de 15 cm puis compacter de nouveau avec une plaque vibrante.

Les lambourdes devront ensuite être supportées par des plots réglables en hauteur pour corriger les irrégularités du sol, ou sur des plots béton.

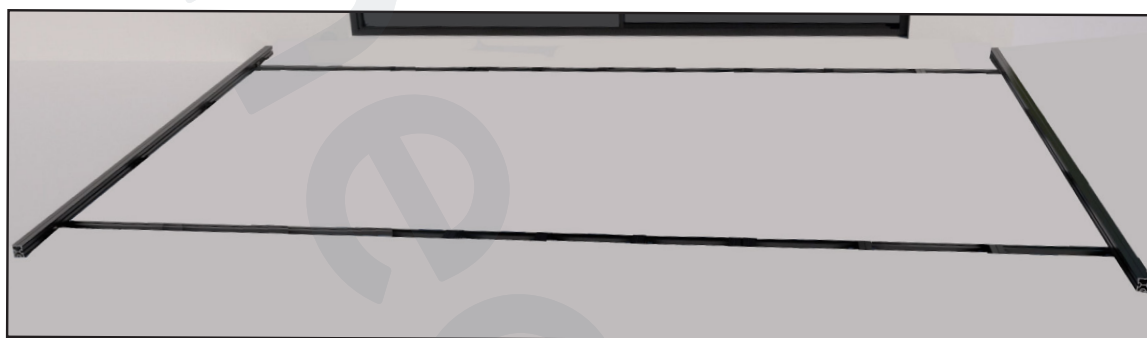
Une fois le sol prêt, passer au montage de la structure. Cette dernière dépendra du type de supports utilisé à savoir :

- Pose de la structure sur plots surélevés 5
- Pose de la structure sur plots fixes..... 9

ETAPE 2.A : POSE DE LA STRUCTURE SUR PLOTS SURÉLEVÉS

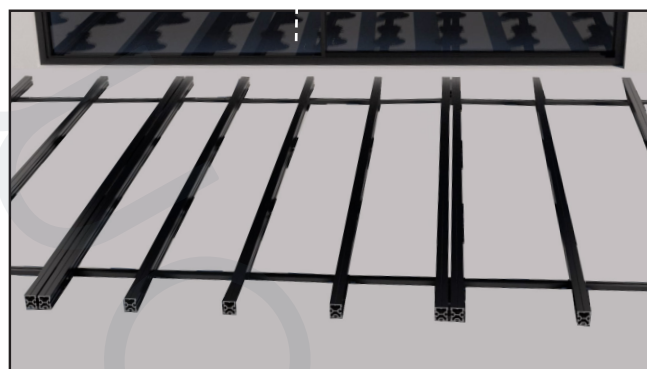
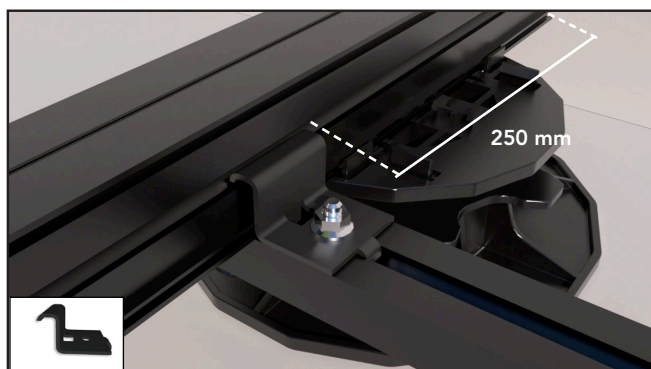
1. LE CADRE LAMBOURDE ET REPARTITEURS

Dans le cas d'une **pose surélevée (plots supérieurs à 20mm)** : commencer par placer les lambourdes des deux extrémités latérales de la terrasse. Créer ensuite un cadre en plaçant les répartiteurs extérieurs sous les lambourdes.



1. A. LES REPARTITEURS

Consolider la structure à l'aide de répartiteurs. Il suffit de les glisser sous les lambourdes, dans le sens perpendiculaire à celles-ci.



Fixer d'abord les répartiteurs extérieurs aux lambourdes du cadre sur les 4 coins de la terrasse. Pour les fixer, utiliser les Lockers et TC Fix pour les bloquer des 2 côtés de chaque lambourde.

Placer le répartiteur à 250mm de l'extrémité de la lambourde pour laisser la place au plot extérieur.

Ajouter si besoin des répartiteurs à l'intérieur de la structure en respectant un entraxe maximum de 2000 mm entre les répartiteurs.

1.B. LA POSE DES LAMBOURDES

Positionner toutes les lambourdes intérieures en veillant à aligner leurs extrémités.
Les lambourdes se posent perpendiculairement aux lames.
Les fixer aux répartiteurs à l'aide des lockers et TC Fix.




ENTRAXE DES LAMBOURDES :

L'entraxe des lambourdes se calcule de centre à centre entre les lambourdes parallèles.

Selon les différentes gammes de terrasse ULTRAPROTECT, l'entraxe maximal est différent.

Pour un usage commercial ou public, ou bien lors d'une pose de lame en diagonal réduire l'entraxe lambourde de 100mm.

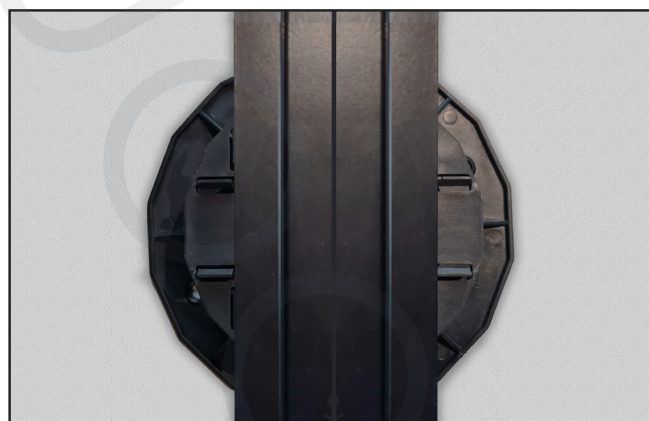
Espace entre les lambourdes = entraxe - 35 mm
(ex pour Excellence = 400-35mm il doit y avoir au maximum un espace de 365 mm entre deux lambourdes).

GAMME	ENTRAXE MAXIMAL
EXPRESSION 	350 mm
EXCELLENCE 	400 mm
EXTRÊME 	400 mm



ABOUTAGE DES LAMBOURDES : Conserver un espace de 4mm entre les extrémités de lambourdes et les solidariser à l'aide de connecteurs 180.

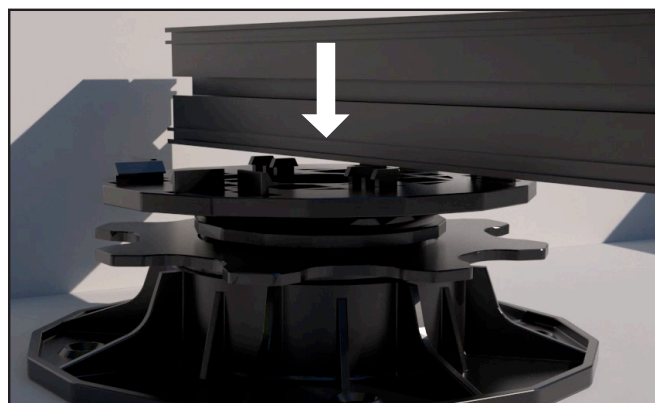
DOUBLE LAMBOURDAGE : au niveau de l'aboutage de 2 lames de terrasse, chaque extrémité doit reposer sur une lambourde. On double donc la lambourde sur un plot unique.



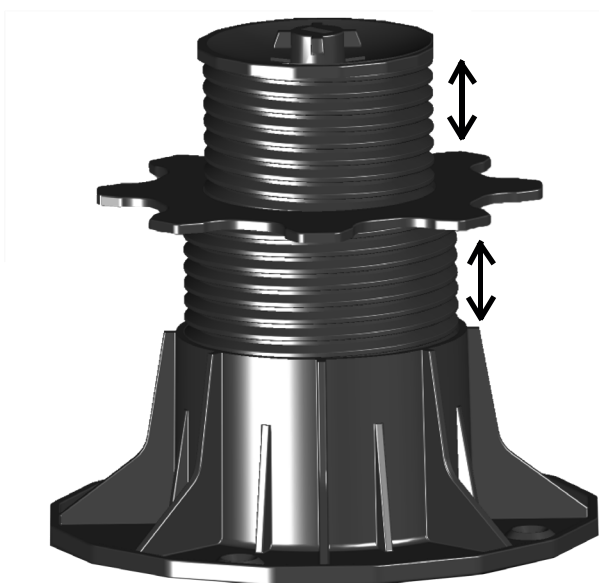
2. LES SUPPORTS SOUS LA STRUCTURE



ENTRAXE DES SUPPORTS : Les supports doivent être positionnés à un **entraxe maximal de 700 mm**. L'entraxe se calcule de centre à centre des supports.



FIXATION AU PLOT : La lambourde se fixe en la clip-sant à la tête de plot.



RÉGLER LA HAUTEUR D'UN PLOT RÉGLABLE

Régler une première fois la hauteur grâce à la première partie filetée et sa bague de réglage. Ajuster ensuite la hauteur du plot avec la seconde partie filetée et sa clé de réglage fournie.



4. PERIPHERIE DE LA STRUCTURE

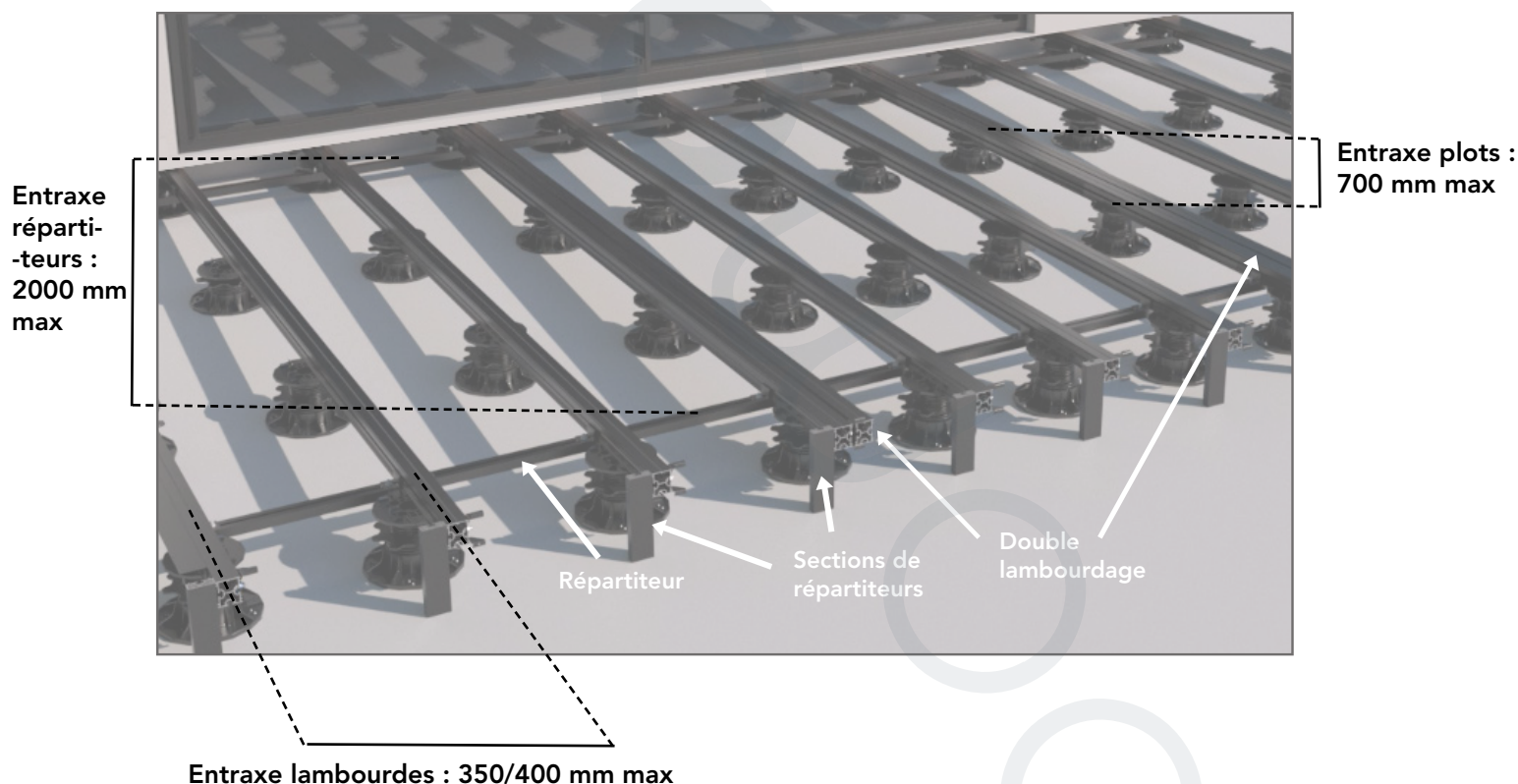
Dans le cas d'utilisation de plinthes pour les finitions (voir section finition), découper des sections de répartiteurs ou lambourdes de même hauteur que vos plinthes.

Les fixer à la verticale en extrémité de chaque lambourde à l'aide de connecteurs 90 et TC FIX. Celles-ci doivent venir à fleur des lambourdes puisqu'elles serviront à visser les plinthes de finition.

Il est possible de supporter les sections de répartiteur à l'aide de reprise de charge.



5. RESULTAT DE LA POSE DE LA STRUCTURE



ETAPE 2.B : POSE DE LA STRUCTURE SUR PLOTS FIXES

1. CADRE DE LAMBOURDES

Dans le cas d'une pose sur plots fixes ou sur cales, l'espace entre vos lambourdes et le sol n'est pas suffisant pour inclure des répartiteurs.

Dans ce cas, commencer la structure en réalisant un cadre de lambourdes sur les périphéries de votre terrasse. Utiliser des connecteurs 180 et 90 pour fixer les lambourdes entre elles puis ajouter des entretoises pour consolider la structure.



ABOUTAGE DES LAMBOURDES : Conserver un espace de 4mm entre les extrémités de lambourdes mises bout à bout.

2. LA POSE DES LAMBOURDES

Positionner toutes les lambourdes intérieures en veillant à aligner leurs extrémités. Les lambourdes se posent perpendiculairement aux lames.

GAMME	ENTRAXE MAXIMAL
EXPRESSION 	350 mm
EXCELLENCE 	400 mm
EXTRÊME 	400 mm

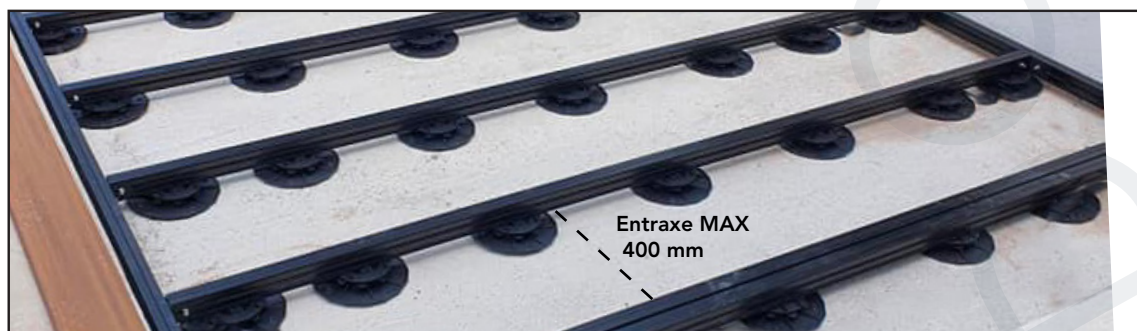
ENTRAXE DES LAMBOURDES :

L'entraxe des lambourdes se calcule de centre à centre entre les lambourdes parallèles.

Selon les différentes gammes de terrasse ULTRAPROTECT, l'entraxe maximal est différent.

Pour un usage commercial ou public, ou bien lors d'une pose de lame en diagonal réduire l'entraxe lambourde de 100mm.

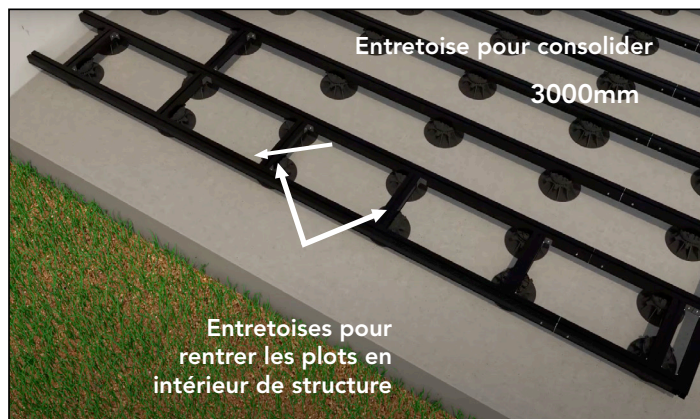
Espace entre les lambourdes = entraxe - 35 mm
 (ex pour Excellence = 400-35mm il doit y avoir au maximum un espace de 365 mm entre deux lambourdes).



DOUBLE LAMBOURDAGE : au niveau de l'aboutage de 2 lames de terrasse, chaque extrémité doit reposer sur une lambourde. On double donc la lambourde sur un plot unique.

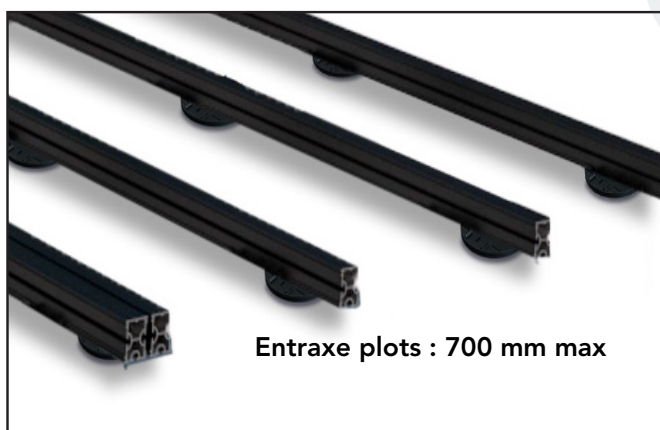


ENTRETOISE : les entretoises sont des sections de lambourdes positionnées entre 2 lignes de lambourdes. Prévoir une entretoise tous les 3m de lambourde et des entretoises entre les 2 premières lignes de lambourdes et 2 dernières lignes de lambourdes pour rentrer les plots en intérieur de structure.



2. LES SUPPORTS SOUS LA STRUCTURE

La structure ne doit pas reposer directement sur le sol, elle doit être posée sur des supports. Les lambourdes et entretoises désormais placées, réhausser l'ensemble en plaçant les plots ou cales sous la structure. Commencer par les 4 angles avant de placer les plots de l'intérieur.

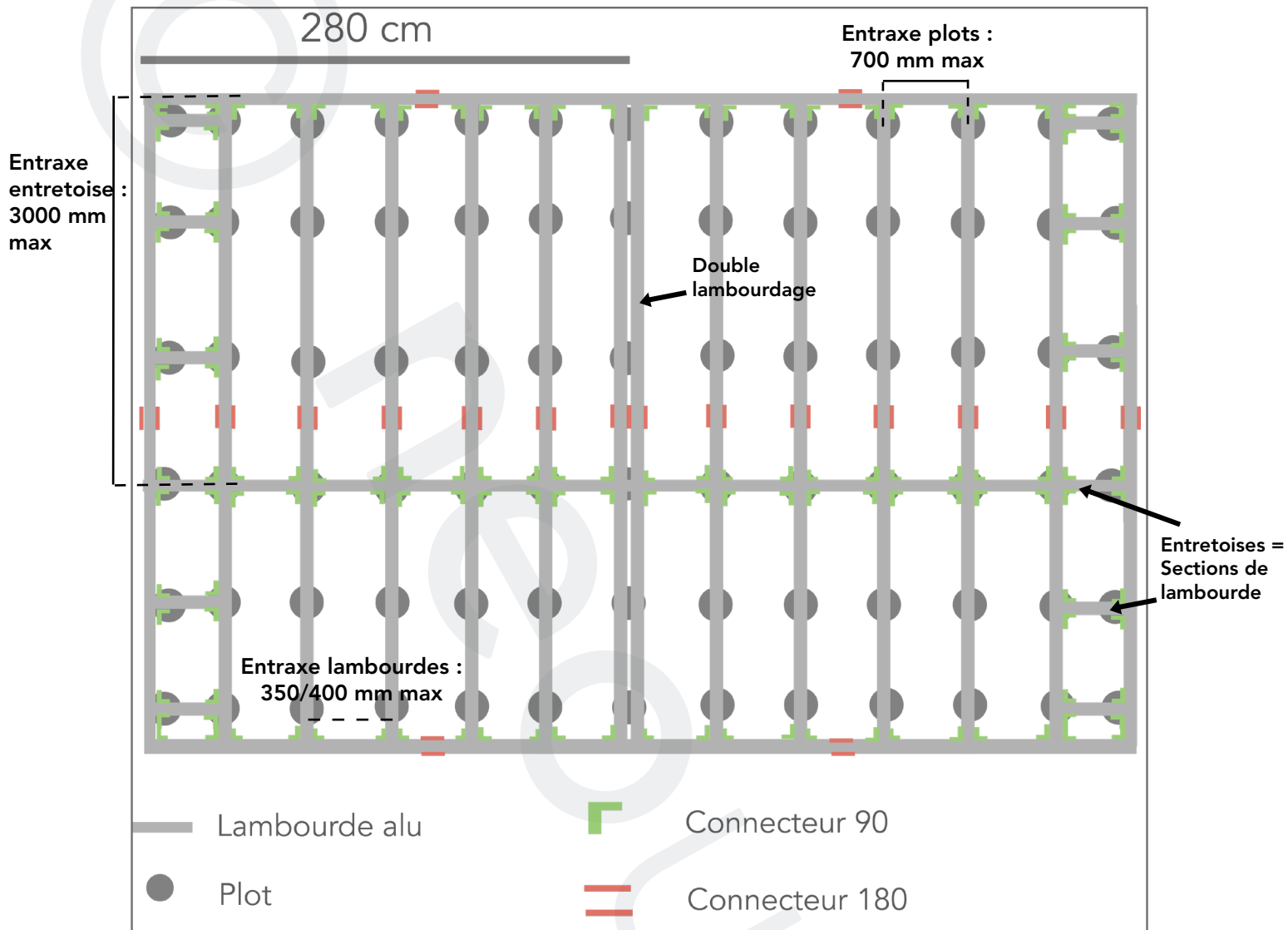


ENTRAXE DES SUPPORTS : Les supports doivent être positionnés à un **entraxe maximal de 700 mm**. L'entraxe se calcule de centre à centre des supports.



FIXATION AU PLOT : La lambourde se fixe en la clip-sant à la tête de plot fixe.

5. RESULTAT DE LA POSE DE LA STRUCTURE



ETAPE 3 : POSE DES LAMES

1. JE CHOISIS LA FINITION DE MA TERRASSE

Les lames ULTRAPROTECT étant réversibles, chaque gamme permet de choisir entre 2 finitions. Il faut donc choisir avant d'entamer la pose :

- pour la gamme EXPRESSION : face lisse ou face rainurée
- pour la gamme EXCELLENCE : face structurée ou face lisse
- pour la gamme EXTRÊME : face structurée ou face lisse

2. LE JEU DE DILATATION

Le composite est un matériau qui se dilate sous l'effet de la chaleur ou se rétracte sous l'effet du froid. Les variations de températures entraînent donc des variations de la longueur des lames au cours de l'année.

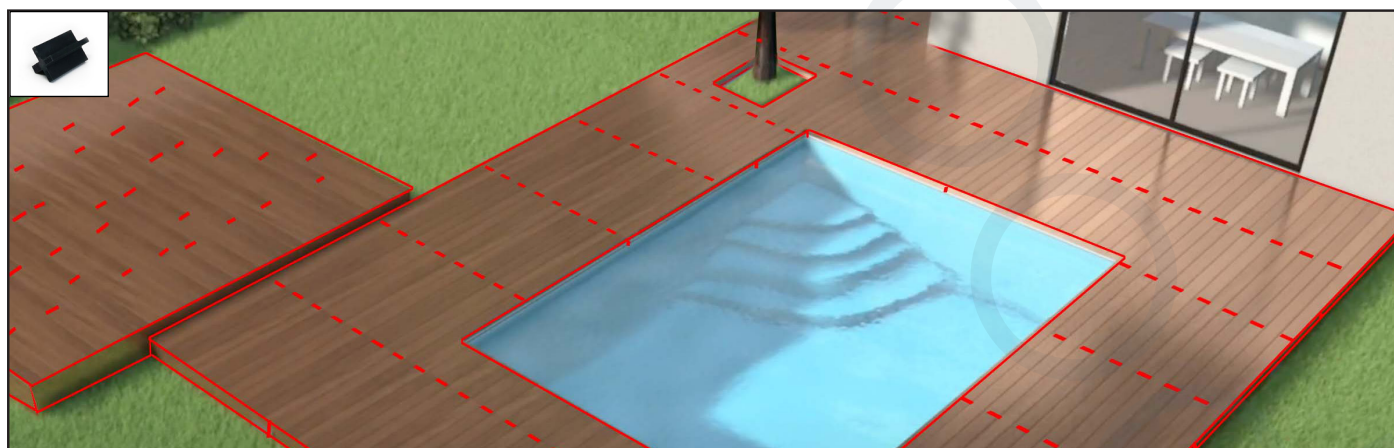
Afin de prévoir ces variations, il est obligatoire de respecter un jeu entre les extrémités des lames qui se détermine en fonction de la température extérieure durant la pose des lames.

Ce jeu est aussi à respecter entre la terrasse et tout obstacle : contour de la terrasse, mur, margelle de piscine, baie vitrée...

TEMPERATURE EXTERIEURE AU MOMENT DE LA POSE	JEU DE DILATATION A RESPECTER EN ABOUTAGE DE LAME
5 à 10°C	6 mm
11 à 20°C	5 mm
21 à 30°C	4 mm
+ de 30°C	3 mm

En dessous de 5°C, la lame composite est très résorbée. Il y a alors un risque que les jeux de dilatation ne suffisent plus et impactent l'esthétisme de votre installation dans la futur.

ESPACEUR : Afin de respecter le jeu durant la pose, utiliser les espaceurs neowood dotés de différentes tailles de jeux.



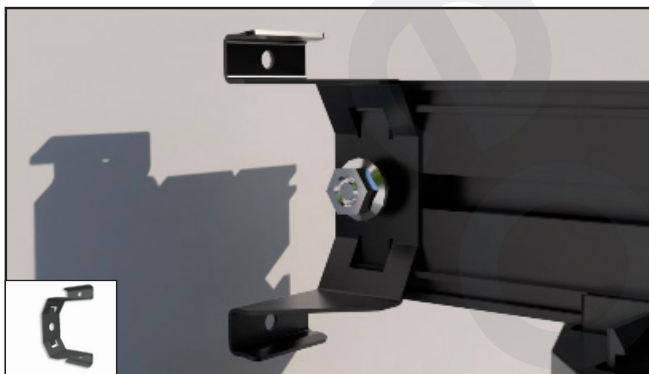
3. LA FIXATION DES PREMIERES LAMES

DISPOSITION : L'ensemble des lames de la terrasse doit reposer à chaque extrémité sur une lambourde.

PREMIERE LIGNE : On commence généralement la terrasse par la rangée de lame côté jardin si la zone de la terrasse est déjà définie. Cela permettra de découper les dernières lames côté maison. Si la dimension de la terrasse n'est pas imposée, on peut tout à fait commencer côté maison pour éviter la découpe des dernières lames côté jardin. Pour la pose de la première ligne de lames, 2 options sont possibles :

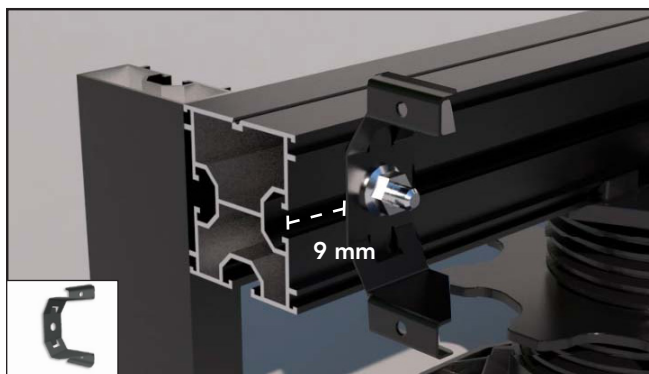
LAME DE TERRASSE

Si la terrasse est commencée par une lame de terrasse classique, fixer un clip de départ sur chaque extrémité de lambourde dans la rainure de celle-ci grâce à un TCFix. Puis l'insérer dans la rainure des premières lames.



LAME DE DEPART

Si l'on opte pour une lame de départ en extrémité de terrasse, le clip de départ doit être positionné à **9 mm** de l'extrémité de la lambourde pour un débord de **15mm** (maximum recommandé) de la lame de départ. On insère ensuite le clip dans la rainure inférieure de la lame de départ.



Dans le cas d'une pose sur plots fixes, plier la languette inférieure pour installer le clip de départ sans être gêné.

4. LA FIXATION DES LAMES SUIVANTES

KIT FIXATION : Les kit fixations neowood contiennent des **clips en T** et des **clips bloqueurs**.



CLIP EN T



CLIP BLOQUEUR

CLIPS EN T : Ils servent à contraindre et maintenir la lame de terrasse sur les lambourdes. Ils sont placés sur chaque lambourde sauf la lambourde centrale de la lame.

CLIPS BLOQUEURS : Ils servent à bloquer chaque lame dans une position permanente. Un seul clip bloqueur est utilisé par lame, il est fixé sur la lambourde la plus au centre de la lame. Ce système breveté permet de conserver durablement des écarts identiques entre les lames en aboutage.

FIXATION DES CLIPS EN T

1/ Sur chaque lambourde, centrer le clip T et insérer une partie du T dans la rainure de la lame précédente. Pré-visser une partie du clip en maintenant l'axe horizontal. Ne pas visser intégralement le clip et utiliser une vitesse de vissage lente.



FIXATION DES CLIPS BLOQUEURS

1/ Le clip bloqueur possède un côté dentelé qui doit être positionné vers la lame que l'on souhaite bloquer, c'est à dire celle qui précède le clip.

Il remplace le clip en T sur chaque milieu de lame. Placer le clip bloqueur sur la lambourde la plus au centre de la lame de terrasse.

Centrer le clip sur la lambourde et pré-visser une partie du clip en maintenant l'axe horizontal. Ne pas visser intégralement le clip et utiliser une vitesse de vissage lente.



2/ Installer la lame suivante en insérant les clips installés dans la rainure de la nouvelle lame. Répéter l'étape 1 sur cette lame avec des nouveaux clips.



3/ Visser intégralement les clips en T et bloqueurs de la rangée précédente avant de répéter l'étape 2 et ainsi de suite.

4. L'ABOUTAGE

Lorsqu'il y a un aboutage de lames, on a doublé les lambourdes sur le plot. Chaque extrémité de lame va reposer sur une lambourde. On fixe alors un clip en T par lambourde : un en fin de lame, l'autre en début de lame. Veiller à conserver le jeu de 5 mm entre les lames grâce à l'espaceur.



POSE DES LAMES

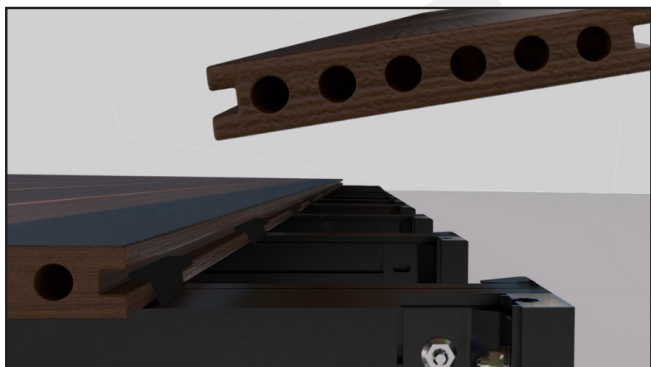


ETAPE 4 : FINITIONS

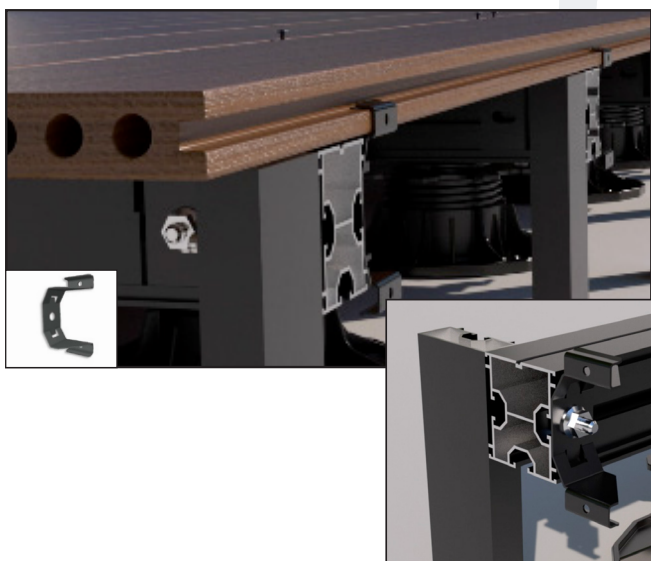
1. LES DERNIERES LAMES

LAME DE TERRASSE

Si la terrasse est terminée par une lame de terrasse classique, insérer la dernière rangée de lames suite à la dernière rangée de clips en T et bloqueurs.



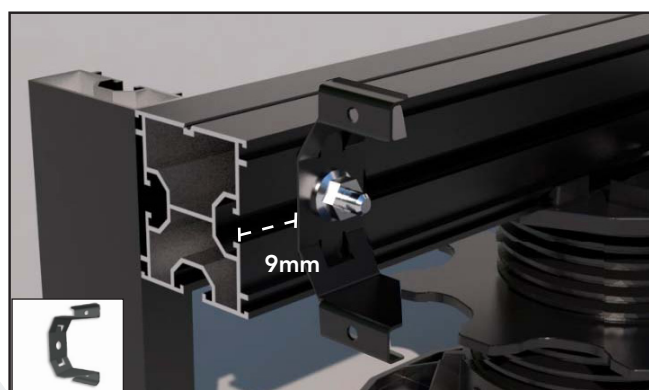
Ici, la dernière ligne de clips en T et bloqueurs ne sera pas pré-vissée avant la pose de la dernière rangée de lames.



Verrouiller ensuite la dernière lame en insérant le clip départ dans chaque extrémité de lambourde. La languette du clip vient s'insérer dans la rainure de la lame.

LAME DE DEPART

Si l'on opte pour une lame de départ le clip de départ sera positionné à **9 mm** de l'extrémité de la lambourde pour un débord de **15mm** de la lame de départ. Le clip s'insère dans la rainure inférieure de la lame de départ.



2. LES PLINTHES

Les plinthes composite, de la même technologie ULTRAPROTECT que les lames de terrasse, doivent aussi respecter les jeux de dilatation. Elles permettent d'entourer la terrasse et cacher la structure sous le platelage.

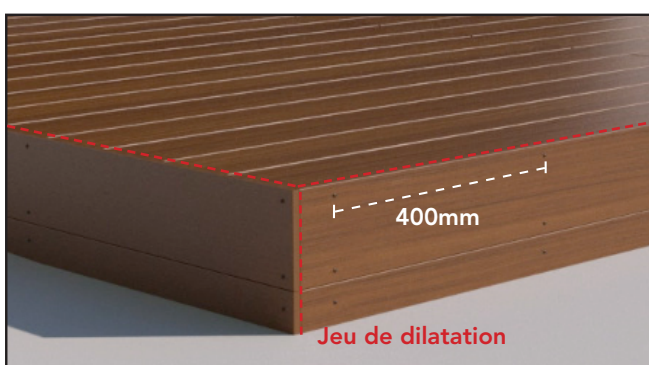
Selon la lame en surface de la terrasse, deux poses sont possibles :

LAME DE TERRASSE

Si la lame en surface est une lame de terrasse, la plinthe doit recouvrir la tranche de la lame (tranche rainurée ou extrémités de lames).

Fixer les plinthes dans les sections de répartiteurs (ou lambourdes) en périphérie de la terrasse. Pré-percer dans un premier temps la plinthe : 2 fois sur la largeur de la plinthe, tous les 400 mm ou 350 mm selon l'entraxe des sections qui les accueillent. Fraiser puis visser ensuite la plinthe. Veiller à ne pas visser dans le connecteur 90 situé derrière.

Le jeu de dilatation de 5mm doit être respecté en aboutage de plinthes et entre la lame de terrasse et la plinthe.

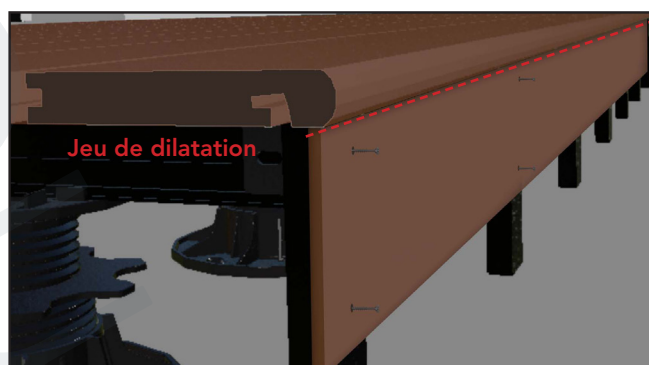


LAME DE DEPART

Si la lame en surface est une lame de départ, la plinthe doit venir se placer sous la lame de départ et recouvrir la structure.

Fixer les plinthes dans les sections en périphérie de la terrasse. Pré-percer dans un premier temps la plinthe : 2 fois sur la largeur de la plinthe, tous les 400 mm ou 350 mm selon l'entraxe des sections qui les accueillent. Fraiser puis visser ensuite la plinthe. Veiller à ne pas visser dans le connecteur 90 situé derrière.

Le jeu de dilatation doit être respecté en aboutage de plinthes et sous la lame de départ.



4. LES EMBOUTS

Les embouts permettent de masquer le noyau des lames EXPRESSION et EXCELLENCE, si celles-ci ne sont pas recouvertes par une plinthe ou cornière. Emboîter simplement l'embout à l'extrémité de la lame dans les alvéoles. Pour un meilleur maintien, ajouter du silicone dans les alvéoles avant d'emboîter l'embout.



4. LES CORNIERES

Les cornières viennent recouvrir les angles sortants (contours de la terrasse, nez de marche...). Selon le matériau, en aluminium ou en composite ULTRAPROTECT, respecter les jeux de dilatation en aboutage de cornières et lorsqu'elles recouvrent des extrémités de lames.

Pré-percer et visser à la terrasse tous les 800 mm : soit sur la face du dessus dans la lame de terrasse, soit dans la lambourde ou sections de répartiteur pour un vissage latéral.



5. LE CADRE DE TERRASSE

Si l'on souhaite faire un cadre à sa terrasse avec des lames, 2 options sont possibles :

LAME DE TERRASSE

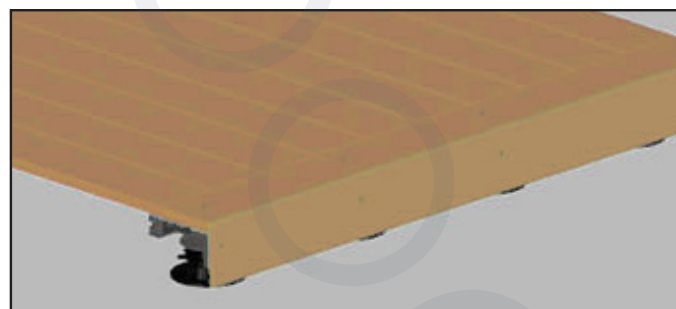
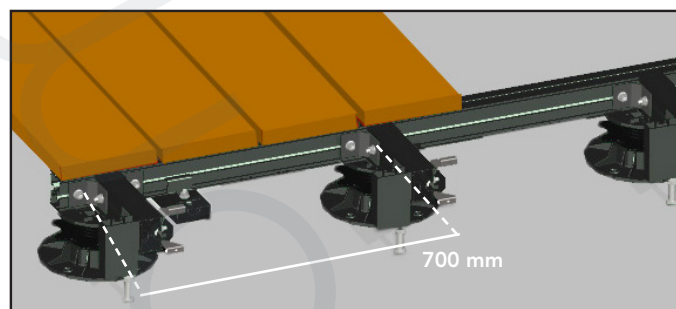
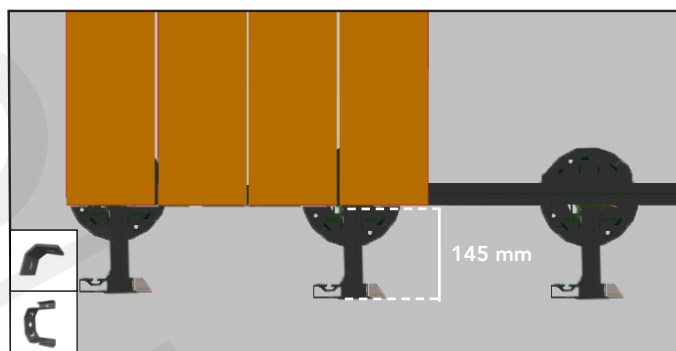
Les lames des extrémités de la terrasse seront perpendiculaires aux autres lames.

La lame de terrasse perpendiculaire implique de réaliser des sections de lambourdes extérieures qui viendront soutenir cette lame.

Réaliser des sections de lambourdes de 145 mm à disposer perpendiculairement à la dernière lambourde. Clipser les sections dans les plots (tous les 700 mm) et fixer à l'aide de connecteurs 90°.

Afin de consolider la structure, réaliser une reprise d'appui en fixant une section de répartiteur à chaque section de lambourde. Attention à ce que le répartiteur prenne bien appui sur le sol.

Fixer un clip de départ sur chaque section de lambourde à 15 mm du bord. Insérez la lame dans les clips et bloquer-la en pré-perçant fraisant et vissant la lame aux sections qui la supportent à l'aide de vis inox tête colorée, tous les 700 mm.

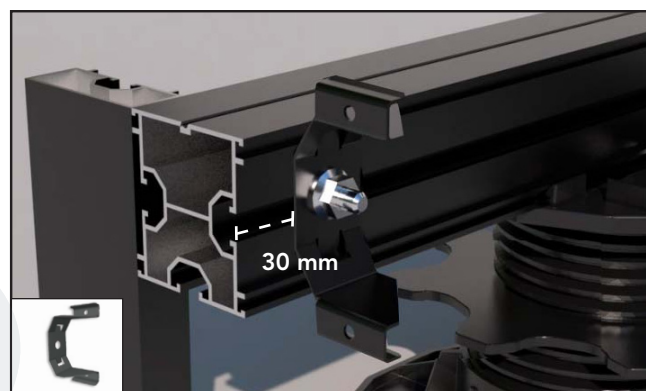
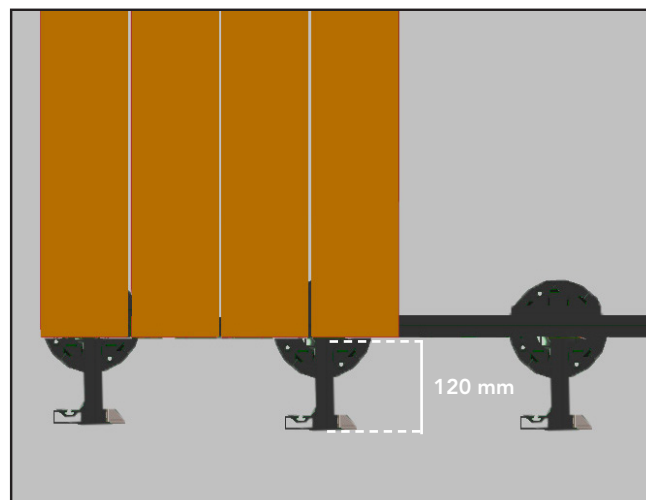


LAME DE DEPART 

Dans le cas où des lames de départ sont posées en extrémités de la terrasse et perpendiculaires aux autres lames :

Appliquer le même principe qu'avec la lame de terrasse avec des sections de lambourdes de 120 mm. Placer le clip de départ à 30 mm du bord de chaque section de lambourde au lieu d'un clip à fleur.

Le blocage définitif de la lame se fait en pré-perçant, fraisant et vissant la lame, en son centre, aux sections qui la supportent à l'aide de vis inox à tête colorées, tous les 700mm.



ETAPE 5 : L'ENTRETIEN

Nous recommandons un nettoyage après la pose, et deux nettoyages par an avant et après la période d'utilisation de la terrasse.

	RECOMMANDATIONS
NETTOYAGES ANNUELS	Utiliser un jet d'eau et de l'eau savonneuse pour nettoyer votre terrasse en profondeur. L'utilisation d'un nettoyeur à haute pression n'est pas recommandé, s'il est utilisé il doit être utilisé à une pression inférieure à 1500 psi et à une distance minimum de 30 cm.
POUSSIÈRE/ SALETTE	Retirer au jet d'eau, eau chaude, savonneuse, et une brosse douce non métallique à passer dans le sens des lames.
NEIGE/ GLACE	Utiliser du chlorure de calcium pour faire fondre la neige/glace. Peut laisser un résidu blanc facilement éliminé par de l'eau savonneuse et brosse douce. Ne pas utiliser de pelle métallique qui rayerait la surface.
GRAISSE	Les tâches de graisse et nourriture sont à enlever à l'eau chaude et savonneuse avec une brosse douce. Un détergent ménager peut aussi être utilisé en complément.
MOISSURES	Différents degrés de moisissures peuvent apparaître selon votre région et exposition. Sont créées par la décomposition de matières organiques (bois, feuilles, pollen) avec l'humidité. Pour les minimiser, éliminer le plus souvent possible ces matières organiques. Sinon nettoyer à l'eau chaude savonneuse.
CHALEUR / FEU	Brasero, barbecue, cendres sont à éloigner de la surface de votre terrasse.
MACONNERIE	Couvrir votre terrasse en cas de travaux à proximité à l'aide d'une bâche plastique. Les dépôts minéraux avec l'eau peuvent laisser un voile blanchâtre sur la terrasse. Utiliser dans ce cas le traitement : 50% vinaigre 50% eau, laisser reposer 10 minutes puis nettoyer à l'eau chaude savonneuse et brosse douce. Ne pas utiliser de produits anti-lattance qui sont trop acides pour la terrasse.

GARANTIE ULTRAPROTECT




neowood garantit les lames UltraProtect à compter de la date d'achat pour une durée limitée de (voir tableau) :

Pour un usage commercial ou public, la garantie est limitée à 10 ans pour l'ensemble des gammes.

neowood garantit que ses terrasses résisteront à la gerce, aux éclats, au décollement, à la rouille ou aux dommages structuraux occasionnés par les moisissures, insectes xylophages ou termites, lorsqu'elles sont utilisées conformément à l'usage et installées et entretenues selon les instructions détaillées dans cette notice.

Pour obtenir de meilleurs résultats, n'utilisez que les systèmes de fixation de la gamme neowood UltraProtect. Les clips invisibles de marque neowood sont spécialement conçus pour assurer des performances optimales lorsqu'ils sont utilisés avec des lames neowood UltraProtect. L'utilisation de clips différents entraînera l'annulation de la garantie neowood UltraProtect, si il est prouvé que les dommages causés aux lames proviennent d'éléments non homologués.

Tout propriétaire souhaitant obtenir réparation doit en informer neowood par écrit dans un délai de 30 jours suivant la découverte d'une éventuelle non-conformité du Produit, et avant d'entreprendre toute réparation durable. Cet avis écrit doit décrire la non-conformité éventuelle et inclure la date à laquelle le produit a été installé. La facture originale et des photos du dommage doivent accompagner la demande.

GAMME	GARANTIE (utilisation résidentielle)
EXPRESSION 	15 ANS
EXCELLENCE 	20 ANS
EXTRÊME 	25 ANS

FAQ NEOWOOD

COMMENT COUPER LES ÉLÉMENTS EN ALUMINIUM ?

Pour découper votre structure aluminium Trocosto, utilisez une scie à onglet radial ou une scie sauteuse équipée d'une lame spéciale aluminium.

PEUT-ON DÉCOUPER UNE LAME SUIVANT LA LONGUEUR ? SI OUI, COMMENT LA FIXER ?

Il est tout à fait possible de découper des lames dans le sens de la longueur cependant nous recommandons fortement de réaliser ce genre de découpe uniquement sur des lames au profil plein et semi-plein. Pour ce faire, utilisez une scie circulaire avec un rail de guidage ou une scie sur table. Une fois la lame délimitée, pré-percez la lame en son centre et fraisez. Placez ensuite votre vis à tête colorée et visser jusqu'à la lambourde en traversant l'intégralité de la lame.



Cette technique est particulièrement utile pour fixer la dernière lame d'une terrasse. Principalement lorsque l'espace entre votre avant dernière lame et votre mur est insuffisant pour insérer une lame composite entière.

COMMENT DÉMONTER UNE LAME DE TERRASSE ULTRAPROTECT ?

Pour enlever une lame bien précise de votre terrasse, dévissez les clips de fixation et clips bloqueurs de la lame et faites-les glisser hors de la structure. Vous pourrez ensuite récupérer la lame. Si cette dernière se trouve au centre de la terrasse et est aboutée de chaque côté, il faudra aussi dévisser et faire glisser l'ensemble des clips des lames adjacentes à droite ou à gauche de la lame à démonter.

PEUT-ON EFFECTUER DES DÉCOUPES SUR UN PLOT RÉGLABLE ?

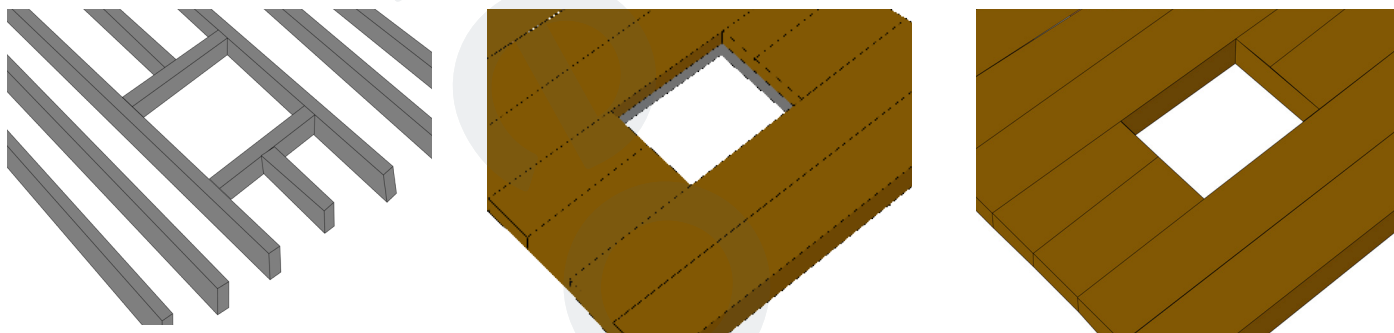
Les plots réglables DURA Plots possèdent des pieds sécables à leurs bases. Vous pourrez ainsi découper les plots comme vous le désirez pour les adapter à la configuration de votre terrasse.

PEUT-ON UTILISER DES FIXATIONS AUTRES QUE CELLES NEOWOOD ?

Une fois nos lames composite commandées, vous ne pourrez pas utiliser d'autres fixations que les nôtres. En effet, pour la bonne application de la garantie il est nécessaire d'utiliser les fixations neowood dont le design est prévu pour une longévité maximale. De plus les vis sont préinstallées sur leurs clips pour un gain de temps lors de l'installation. Il est toutefois possible lorsque la lame a été coupée, de visser directement en utilisant nos vis à tête colorée.

COMMENT INTÉGRER UN OBSTACLE DANS MA TERRASSE ULTRAPROTECT ?

Plutôt que d'enlever ou de déplacer vos obstacles, il est toujours plus esthétique d'intégrer ces éléments dans la terrasse. Vous devrez alors créer un cadre en lambourdes dans votre structure autour de la zone à contourner à l'aide de connecteurs 90. Découpez puis posez vos lames pour laisser un espace vide et terminez avec la pose de plinthe de finition.



COMMENT INCORPORER UN BALISAGE LUMINEUX DANS UNE TERRASSE COMPOSITE ULTRAPROTECT ?

Il est tout à fait possible d'incorporer un balisage lumineux sur une terrasse UltraProtect. Pour cela, il vous suffira de percer des trous au diamètre de vos LEDs dans vos lames et d'y faire passer vos câbles avant de poser votre platelage. Pour votre sécurité et celle de vos proches, attention à bien respecter les consignes électriques à la lettre. N'hésitez pas à faire appel à un professionnel.

PUIS-JE FIXER DES OBJETS LOURDS SUR MA TERRASSE ? (pergola, spa...)

Le bois composite est un matériau non structurel. Cela signifie qu'il ne peut pas supporter de charges permanentes trop lourdes telles qu'un spa ou une pergola. De même pour les éléments qui subiront des pressions importantes comme les garde-corps. Pour intégrer de tels éléments à votre terrasse, il est donc fortement recommandé de les contourner en posant les lames autour plutôt que dessous.

En ce qui concerne les éléments moins lourds mais qui correspondent à des charges relativement importantes, comme des grands pots de fleurs, il est conseillé de renforcer votre structure. Pour cela, vous pourrez diminuer l'entraxe entre lambourdes d'une dizaine de centimètres au niveau de l'emplacement de l'élément en question.



NOTICE DE POSE

TERRASSE COMPOSITE SUR STRUCTURE ALU TROCOSTO

 09 72 46 86 41

 contact@neowood.fr

 www.neowood.fr

nw